

VERANDA HRV80-ZIP

VÝSTRAHY A VAROVANIA

Inštaláciu musia vykonávať kvalifikovaní pracovníci v súlade s EN a miestne platnými bezpečnostnými predpismi, ktoré sa týkajú elektrických systémov pre domácnosti.

Pozri tiež dokument s technickými dátami o produkte.

Skôr ako začnete používať tento výrobok, je nevyhnutné podrobne si preštudovať tento návod.

Naťahovanie pružín vytvára značné sily. Buďte veľmi opatrní a pri práci stojte na pevnom povrchu.

Zaistite dobré osvetlenie priestoru, v ktorom sa vykonáva montáž. Odstráňte prekážky a nečistoty. Zaistite, aby sa okrem montérov v danom priestore nepohybovali žiadne iné osoby. Nepovolané osoby môžu prekážať a tým ohroziť seba i druhých.



Tento symbol označuje možnosť zranenia osôb alebo poškodenia produktu.



Tento symbol označuje varovanie.



Tento symbol označuje, že počas uvedenej činnosti je potrebné použiť silu.

Používať elektrické skrutkovače s nastavenou správnu hodnotou uťahovacieho momentu.



Tento symbol označuje potrebu vizuálnej kontroly.



Tento symbol označuje prvok, ktorý je voliteľný.

Výrobca neprijíma žiadnu zodpovednosť za akékoľvek nepresnosti alebo tlačové chyby, ktoré môžu byť obsiahnuté v tomto návode. Výrobca si vyhradzuje právo na vykonanie zmien na výrobku, ktoré považuje za nevyhnutné alebo v záujme užívateľa a ktoré nezmenia základné prevádzkové a bezpečnostné charakteristiky zariadenia. Bez konzultácie s výrobcom sa zakazuje vykonávať akékoľvek zmeny v konštrukcii alebo konfigurácii. Koncový užívateľ musí dostať návod na použitie produktu.

VŠEOBECNÉ POKYNY

Na bezpečné používanie a údržbu tejto verandy je potrebné prijať niekoľko bezpečnostných opatrení. Pre vašu bezpečnosť aj bezpečnosť ostatných dodržujte nasledujúce pokyny. Ak máte akékoľvek pochybnosti, kontaktujte svojho dodávateľa.

Táto príručka popisuje, ako používať a ovládať štandardné tieniace výrobky. Okrem pokynov uvedených v tomto dokumente sa na niektoré komponenty (napr. elektrické) môžu vzťahovať aj pokyny uvedené v iných dokumentoch. Pred použitím výrobku si pozorne preštudujte túto príručku.

Všetky dodané komponenty sú určené pre tento konkrétny výrobok. Pridávanie ďalších výrobkov môže nepriaznivo ovplyvniť bezpečnosť tohto výrobku. Pokiaľ sú bez konzultácie s dodávateľom pridané alebo upravené niektoré komponenty, záruka stráca platnosť.

Zabráňte tomu, aby tento výrobok obsluhovali nepovolané osoby (najmä deti). Počas obsluhy môžu byť vystavené nebezpečenstvu. Z tejto príručky nemožno odvodzovať akékoľvek práva. Vyhradzuje si právo vykonávať technické úpravy bez nutnosti informovať o tomto zákazníkov. Váš dodávateľ je povinný dodať vám tieniacu techniku v zhode s miestne platnými normami a požiadavkami. Skontrolujte, či je výrobok označený značkou CE a či boli dodané všetky dokumenty.

VERANDA JE VEĽKÝ A ŤAŽKÝ POHYBLIVÝ PREDMET. NESPRÁVNA OBSLUHA, PORUCHY ČI NEDBALÉ ČINNOSTI MÔŽU SPÔSOBIŤ NEBEZPEČENSTVO ALEBO PORANENIE OSÔB. KONTAKTUJTE SVOJHO DODÁVATEĽA, AK MÁTE AKÉKOL'VEK OTÁZKY ČI ZÁLEŽITOSTI, KTORÉ NIE SÚ VÔBEC ALEBO DOSTATOČNE VYSVETLENÉ V TEJTO PRÍRUČKE. PRI POUŽÍVANÍ TEJTO TIENIACEJ TECHNIKY VŽDY POSTUPUJTE S OPATRNOSŤOU.

		
POZOR: NEBEZPEČENSTVO ZOVRETIA ALEBO ZACHYTENIA!	POZOR: NEBEZPEČENSTVO POREZANIA!	POZOR: NEBEZPEČENSTVO!



POZOR: BEZPEČNOSTNÉ POKYNY PRE TIENIACI VÝROBOK



Nesprávna inštalácia, údržba či obsluha môžu spôsobiť nebezpečenstvo alebo poranenie osôb.

Tento tieniaci výrobok musí byť označený etiketou CE.

Dodržujte nasledujúce bezpečnostné pokyny:

- A. Zaisťte, aby inštaláciu, údržbu a opravy vykonávali kvalifikované a skúsené osoby.
- B. Pred vykonávaním akejkoľvek inštalácie, údržby či opráv si preštudujte túto príručku. Pokiaľ nemáte k dispozícii príručku pre danú tieniacu techniku, nezačínajte akékoľvek práce.
- C. Udržujte si bezpečný odstup od pohybujúcej sa slnečnej clony. Pohybujúca sa slnečná clona môže spôsobiť nebezpečenstvo alebo poranenie osôb.
- D. Zabráňte tomu, aby tento výrobok obsluhovali deti.
- E. Pri obsluhu majte slnečnú clonu vždy na dohľad. Jej pohyb môžu prekážať osoby (najmä deti).

F. V blízkosti pohybujúcich sa teleskopických tyčí, valcov, boxu a iných pohyblivých súčastí slnečnej clony si dávajte pozor na prsty.

G. Zaisťte pravidelné kontroly a údržbu slnečnej clony.



POZOR:

PRUŽINY V SPODNOM PROFILE A ŤAŽNÁ LANKA SÚ POD VEĽMI VYSOKÝM MECHANICKÝM NAPÄTÍM. NIKDY ICH SAMI NEOPRAVUJTE, NENASTAVUJTE ANI NEDEMONTUJTE.

Vyššie uvedené môže spôsobiť nebezpečenstvo alebo poranenie osôb. Privolajte kvalifikovaného technika! Pred inštaláciou či opravou výrobku si preštudujte túto príručku.

Pred vykonávaním akýchkoľvek prác na verande si preštudujte túto príručku. Pre zaistenie osobnej bezpečnosti je nevyhnutné dodržiavať pokyny uvedené v tejto príručke.

Túto príručku uložte na bezpečnom mieste. Pokiaľ slnečnú clonu predáte či odovzdáte inej osobe, musíte novému majiteľovi odovzdať aj túto príručku.

Dodávateľ nezodpovedá za akékoľvek straty či škody spôsobené nesprávnym používaním verandy.

PRINCÍP OBSLUHY

V boxe verandy je navíjací valec, na ktorý sa navíja látka. Pri odvíjaní látky systém laniek a pružín (ktorý je pod napätím) tlačí spodný profil smerom von a udržuje látku napätú. V najnižšej polohe spodného profilu dosiahnete optimálne napnutie látky. Spodný profil sa pohybuje v klzných blokoch vo vodiach lištách.



SPODNÝ PROFIL, KLZNÝ BLOK, LANKO, PRUŽINU, BOČNÝ RÁM, DRŽIAK ANI ŽIADNU INÚ ČASŤ SLNEČNEJ CLONY NIKDY SAMI NEDEMONTUJTE. TIETO ČINNOSTI SMÚ VYKONÁVAŤ IBA KVALIFIKOVANÉ, SPÔSOBILÉ OSOBY.

OTVÁRANIE A ZATVÁRANIE



PRI OTVÁRANÍ A ZATVÁRANÍ MAJTE VERANDU VŽDY NA DOHĽAD A ZAISTITE, ABY SPODNÉMU PROFILU NEBRÁNILI V POHYBE ŽIADNE OSOBY ANI PREKÁŽKY.

SLNEČNÚ CLONU VEČER ZATVÁRAJTE. UŽÍVATEĽ SI MUSÍ BYŤ VŽDY VEDOM TOHO, ČI JE CLONA OTVORENÁ, ČI ZATVORENÁ.

ZABRÁŇTE TOMU, ABY DETI A NEOPRÁVNENÉ OSOBY POUŽÍVALI SLNEČNÚ CLONU ALEBO ABY SI S ňOU HRALI. TO SAMÉ PLATÍ PRE SPÍNAČE A DIALKOVÉ OVLÁDANIE. DIALKOVÉ OVLÁDANIE VŽDY UCHOVÁVAJTE MIMO DOSAHU DETÍ.



AK SA V BLÍZKOSTI SLNEČNEJ CLONY VYKONÁVAJÚ PRÁCE, MUSÍ BYŤ CLONA ZATVORENÁ A VYPNUTÉ AUTOMATICKÉ OVLÁDANIE A NAPÁJANIE.

Pohon slnečnej clony zaisťuje elektrický motor.

Ak počas prevádzky začujete abnormálny hluk, vypnite slnečnú clonu a informujte svojho technika.

Nasledujúca časť prináša zhustený súbor užívateľských inštrukcií. Podrobnejšie pokyny sú uvedené v návode na obsluhu elektrického pohonu.

OTVÁRANIE

Stlačte tlačidlo „dole“ na prepínacej jednotke, diaľkovom ovládači alebo automatickej ovládacej jednotke (alebo držte tlačidlo stlačené, pokiaľ ide o tlačidlové spínače).

ZASTAVENIE

Stlačte vypínacie tlačidlo na prepínacej jednotke, diaľkovom ovládači alebo automatickej ovládacej jednotke.

ZATVÁRANIE

Stlačte tlačidlo „hore“ na prepínacej jednotke, diaľkovom ovládači alebo automatickej ovládacej jednotke (alebo držte tlačidlo stlačené, pokiaľ ide o tlačidlové spínače).

ZATVÁRANIE SLNEČNEJ CLONY



PRI ZATVÁRANÍ SLNEČNEJ CLONY JE TREBA PAMÄŤOVAŤ NA NASLEDUJÚCE:

ABY STE ZAMEDZILI RIZIKU ZOVRENIA, DRŽTE HLAVU, PRSTY A ĎALŠIE ČASTI TELA Z DOSAHU BOXU, KEĎ SA SPODNÝ PROFIL PREMIESTŇUJE DO KLUDOVEJ POLOHY NA BOXE.



DÁVAJTE POZOR NA NEBEZPEČENSTVO ZOVRENIA (VOLNÉ ODEVY) V BLÍZKOSTI VALCOV. TAM, KDE TELESKOPICKÁ TYČ PRECHÁDZA VALCI, EXISTUJE MOŽNOSŤ STRIHOVÉHO POHYBU. TO MÔŽE VIESŤ K UVIAZNUTIU A ZOVRETIU.

NESPRÁVNE POUŽITIE

Tieniaci systém je navrhnutý ako ochrana proti slnku a nie je možné ho použiť ako markízu pre akékoľvek počasie. Nesprávne použitie môže viesť k vážnym nebezpečenstvám.

BEZPEČNOSTNÉ OPATRENIA:

Nevystavuje verandu zaťaženiu vetrom, ktoré presahuje hodnoty uvedené v odovzdávacom protokole. Nadmerné zaťaženie vetrom môže vážne poškodiť látku, mechanizmus a montážne či kotviace prvky. Trieda odolnosti proti vetru, ktorá je v skutočnosti dosiahnutá po inštalácii markízy, závisí od použitých upevňovacích prvkov, povrchu, na ktorý je systém upevnený, a mieste montáže. Verandu nepoužívajte pri sile vetra, ktorá presahuje triedu odolnosti proti vetru, ktorú stanoví odborník vykonávajúci inštaláciu. Tá môže byť nižšia ako trieda odolnosti proti vetru udávaná výrobcom.

Verandu nerozvíjajte v daždi. Tým sa vyhnete riziku hromadenia vody na povrchu látky. Hromadenie vody zvyšuje hmotnosť verandy a môže spôsobiť trhanie látky, poškodenie mechanických komponentov, odtrhnutie verandy od montážneho povrchu, prípadne zranenie okolostojacich a užívateľov (pád predmetov).

Verandu nerozvíjajte počas sneženia alebo mrazu (riziko poškodenia).

Verandu nezvíjajte, pokiaľ sú na látke alebo v boxe verandy prítomné cudzie predmety. Tieto cudzie predmety najskôr odstráňte, inak hrozí nebezpečenstvo poškodenia verandy (pád predmetov).

Verandu nerozvíjajte, pokiaľ sa v smere rozvíjania nachádzajú osoby či iné prekážky. Môže dôjsť k zraneniu osôb.

Na spodný profil, vodiace profily a box nevešajte cudzie predmety (napr. kvetináče). Toto môže viesť k poškodeniu verandy a nebezpečenstvu pádu predmetov.

Max. sila nezatahnutelných častí = 800 Pa.

3	do triedy odolnosti proti vetru 3 = sila vetra 6 Bft. = 49 km/h max. povolená		HRV08-ZIP	HRV80-ZIP	HRV80-ZIP-2P
2	do triedy odolnosti proti vetru 2 = sila vetra 5 Bft. = 35 km/h max. povolená	HRV52	HRV08-ZIP	HRV80-ZIP	HRV80-ZIP-2P
1	do triedy odolnosti proti vetru 1 = sila vetra 4 Bft. = 27 km/h max. povolená	HRV52	HRV08-ZIP	HRV80-ZIP	HRV80-ZIP-2P
0	do triedy odolnosti proti vetru 0 = sila vetra ≤3 Bft. = ≤20 km/h max. povolená	HRV52	HRV08-ZIP	HRV80-ZIP	HRV80-ZIP-2P

BEZPEČNOSTNÉ PRVKY

Automatický ovládač: ochrana proti vetru.

Automatický ovládač: systém ovládania vietor/slnko.

Dôkladne si preštudujte príslušný návod na obsluhu.

Pozn.: Užívateľ si musí byť vždy vedomý toho, či je clona otvorená, alebo zatvorená. Za neobvyklých podmienok, ako je výpadok prúdu, porucha, náhla búrka a pod., môže automatický ovládač zlyhať. To môže viesť k poškodeniu verandy a riziku pádu predmetov.

Pokiaľ viete, že budete dlhšiu dobu neprítomní, prepnite automatický ovládač na manuálne ovládanie a pred odchodom verandu zviňte.

Pokiaľ sa spodný profil verandy pohybuje vo výške menej ako 2,5 m nad zemou, musí byť veranda ovládaná impulzovým spínačom (ak spínač pustíte, motor sa zastaví). Týmto je zaistené, že má užívateľ vždy dobrý výhľad na pohybujúcu sa verandu a nemôže dôjsť k zraneniu osôb.

Motorizovanú verandu nie je možné zvinúť v prípade výpadku prúdu. V oblastiach s vysokými úrovňami sily vetra a častými výpadkami prúdu sa odporúča zvážiť použitie sústrojenstva motor-generátor ako záložného pohonu.

OPRAVY, ÚDRŽBA A PORUCHY

Pre zaistenie optimálneho využitia verandy sa odporúča zaistiť jej pravidelnú kontrolu a údržbu (aspoň raz ročne). Pre vašu vlastnú bezpečnosť odporúčame uzavrieť zmluvu o údržbe so spoločnosťou zaoberajúcou sa inštaláciou verand – pokiaľ možno s osobou, ktorá vám verandu inštalovala.

Veranda vyžaduje pravidelné kontroly z hľadiska opotrebenia či poškodenia látky a rámu. Verandy, ktoré vyžadujú opravu, sa nesmú používať.

V prípade poruchy kontaktujte spoločnosť, ktorá u vás vykonáva údržbu. Pokiaľ nie je odbornou firmou vykonávaná každoročná údržba s použitím originálnych súčastí, všetky záručné reklamácie strácajú platnosť.



ÚDRŽBU A OPRAVY SLNEČNEJ CLONY, NAJMÄ ROZKLADACÍCH RAMIEN, MOTOROV A BEZPEČNOSTNÝCH PRVKOV, MÔŽU VYKONÁVAŤ IBA POVOLANÉ OSOBY. MOTORY SA MÔŽU BEZ VAROVANIA SPUSTIŤ. PRETO JE NEZBYTNÉ MOTORY ODPOJIŤ OD SIETE (NAPR. VYPNUTÍM ISTIČA), KÝM SA VYKONÁVA ČISTENIE BUDOVY ALEBO ÚDRŽBA.

NAŠE VÝROBKY MUSIA BYŤ INŠTALOVANÉ TAK, ABY VŠETKY SÚČASTI ZOSTALI VŽDY DOSTUPNÉ PRE ÚDRŽBU A PRÍPADNÉ OPRAVY. V OPAČNOM PRÍPADE VÝROBCA NEPONESIE ŽIADNE VIACNÁKLADY (NAPR. ZA DEMOLIČNÉ PRÁCE, OPRAVY FASÁD A VNÚTORNÝCH STIEN), KTORÉ SÚ TÝMTO SPÔSOBENÉ.

Nasledujúce nenáročné práce údržby a kontroly môžete vykonávať sami:

Údržba mechanizmu:

- Kontrola ťažných laniek z hľadiska poškodenia a/alebo opotrebovania (každé 3 mesiace).
- Kontrola polohy laniek na lanovniciach (každé 3 mesiace).
- Pravidelné čistenie priestorov vo vodiacich profiloch, v ktorých sa pohybujú pojazdové kolieska klzných blokov (každé 3 mesiace, prípadne podľa potreby aj častejšie).
- Premazanie pojazdových koliesok klzných blokov (aspoň raz ročne).
- Premazanie koliesok pod koncom vodiacich profilov (aspoň raz ročne).
- Premazanie ložísk na opačnej strane ovládacej strany (aspoň raz ročne).
- Premazanie ložísk valcov (aspoň raz ročne).
- Premazanie závesných čapov rozkladacích ramien a ložísk na opačných stranách ovládacích mechanizmov suchým mazivom na báze silikónu (aspoň raz ročne).

Pozn.: Neznečistiť látky.

Údržba profilov:

- Profily pravidelne čistíte vlažnou vodou a neutrálnym čistiacim prostriedkom, napr. autošampónom. Potom opláchnite pitnou vodou (aspoň dvakrát ročne).
- Nikdy nepoužívajte korozívne ani agresívne produkty. Dôrazne neodporúčame používať drôtenky ani iné abrazívne materiály.



Údržba látky:

- Látka VERANDY je pokrytá špeciálnou vrstvou, ktorá odoláva znečisteniu.
- Prach z látky najlepšie odstránite pomocou vysávača, ofukovaním, vyklepaním alebo okefovaním.
- Škvrnny po vode dôkladne navlhčíte a vytrite čistou handričkou. Detergenty, napr. mydlo či iné chemické produkty, by sa mali používať iba v naozaj nevyhnutných prípadoch.
- Odtlačky prstov a masťné škvrnny najlepšie očistíte pomocou čistej handričky s kvapkou jemného prostriedku na umývanie riadu (nikdy nepoužívajte trichloroethan III).

Majte na pamäti tiež nasledujúce:

- Verandu nikdy nerozvíjajte v prípade hustého dažďa, silného vetra, mrazu a snehu.
- Ak je látka neustále vystavená všetkým poveternostným podmienkam, je vysoko pravdepodobné, že sa na nej vytvoria usadeniny spôsobené znečistením ovzdušia, ktoré môžu znížiť kvalitu látky.

- Látku je možné na krátku dobu zvinúť, aj keď je vlhká. Potom je však nevyhnutné látky vysušiť v rozvinutej polohe. Pokiaľ vlhká látka zostane zvinutá po dlhú dobu, môže sa na nej objaviť pleseň či hniloba.

		
<p>TÚTO VERANDU SMIE DEMONTOVAŤ A ODSTRAŇOVAŤ IBA KVALIFIKOVANÝ MONTÉR. DEMONTÁŽ KOMPONENTOV MÔŽE BYŤ NEBEZPEČNÁ, AK LANKA, PRUŽINA A TELESKOPICKÁ TYČ SÚ POD VEĽKÝM MECHANICKÝM NAPÄTÍM. PRED DEMONTÁŽOU TIETO NEBEZPEČNÉ KOMPONENTY ZAISTITE.</p> <p>ZAISTITE LIKVIDÁCIU DEMONTOVANÉHO TIENIACEHO SYSTÉMU V ZHODE S MIESTNYMI EKOLOGICKÝMI PREDPISMI. V PRÍPADE NUTNOSTI SA PORAĎTE S MIESTNYM ORGÁNOM OCHRANY ŽIVOTNÉHO PROSTREDIA.</p>		<p>KONTAKTUJTE SVOJHO DODÁVATEĽA, AK MÁTE AKÉKOL'VEK OTÁZKY ČI ZÁLEŽITOSTI, KTORÉ NIE SÚ VÔBEC ALEBO DOSTATOČNE VYSVETLENÉ V TEJTO PRÍRUČKE.</p> <p>VERANDA JE VEĽKÝ A ŤAŽKÝ POHYBLIVÝ PREDMET. NESPRÁVNA OBSLUHA ČI POUŽITIE MÔŽE SPÔSOBIŤ NEBEZPEČENSTVO ALEBO PORANENIE OSÔB.</p>

VYMERANIE A MONTÁŽ

VŠEOBECNÉ INFORMÁCIE

Verandová roleta HRV80-ZIP je do veľkej miery schopná regulovať prienik slnečného svitu do miestnosti, ktorá môže spôsobovať nepríjemne vysoké množstvo svetla a tepla. Látka rolety je chránená a zvinutá v boxe, ktorý je v úplne zatiahnutej pozícii clony uzavretý spodným profilom. Box je upevnený na vodiacich lištách.

Bezpečná vzdialenosť látky od strechy verandy je zaistená pomocou vodiacich lišt a lankového pružinového systému, ktorý udržiava látku neustále napnutú. Systém je navrhnutý tak, aby ľahko prekonal akékoľvek menšie tolerancie v usadení konštrukcie strechy. Celý systém je vyrobený z nekorodujúcich materiálov.

Existuje niekoľko možností inštalácie. Štandardne sa roleta HRV80-ZIP inštaluje nad verandu, pretože najefektívnejšia ochrana proti slnku je nad presklením. Je možné ju potom inštalovať na verandové profily s pomocou držiakov. Na tento účel existujú rôzne typy držiakov.

Roleta HRV80-ZIP je vybavená zipsovým systémom, ktorý zaisťuje, že látka zostáva náležite napnutá v každej polohe spodného profilu, a zabraňuje vykĺznutiu látky z vodiacich lišt. Jednotlivé časti látky sú vždy vybavené zipsom na ľavej a pravej strane, kedy širšia strana zapadá do plastového zipsového profilu. Ten je umiestnený v hliníkovom vodiacom profile.

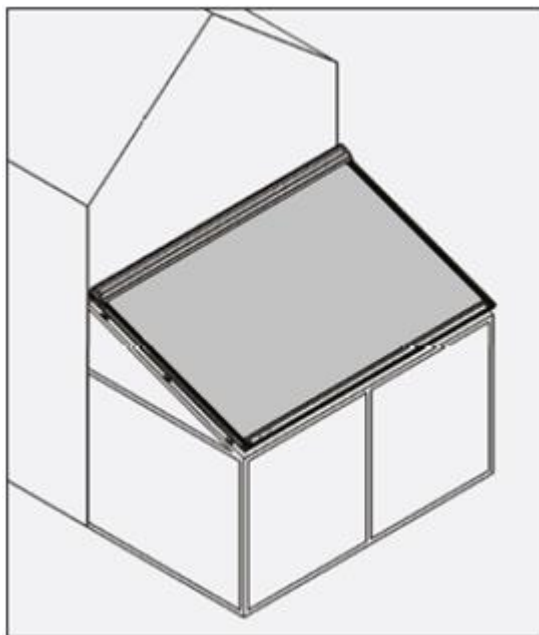
Verandová roleta HRV80-ZIP sa skladá z týchto častí:

- Box s ľahko demontovateľným navíjacím valcom s motorickým ovládaním,
- Látka so zipsom, ktorá je navinutá v boxe,
- Vodiace lišty pre jednoduché pripojenie zipsového profilu,
- Spodný profil s pružinou, ktorá udržiava látku napnutú.

MOŽNOSTI INŠTALÁCIE

Roletu HRV80-ZIP je možné inštalovať jedným spôsobom, a to na nosnú konštrukciu zhora nadol.

- Vonkajšia inštalácia.
- Látka je umiestnená vonku.
- Slnečná clona je viditeľná zvonku.
- Zips je na strane okna.
- Pri látkach Soltis 86 a 92 hliníková strana látky smeruje k slnku.
- Pri látke typu blackout je šedá fólia na strane okna.



Pozn.: Dodržanie minimálneho sklonu je pri látkach nevyhnutné, inak sa bude na látke hromadiť voda a spôsobí jej prehnutie, prípadne aj trvalú deformáciu. Tým by došlo k anulovaniu záruky. Pokiaľ zostane otvorená za dažďa, voda bude nekontrolovateľne stekať klznými blokmi spodného profilu. Pod vodiacími lištami nie je žiadny mechanizmus na zachytávanie vody (odkvap).

Minimálny sklon pre všetky látky a LED je 14°.

Maximálny uhol sklonu pre všetky varianty je 30 °!

- Pre Verandy s látkou Soltis 86 a 92 platí, že pri výsuve > 2670 mm je látka opatrená horizontálnym zvarom
- Pre Verandy s látkou Soltis B92 platí, že pri výsuve > 1700 mm je látka opatrená horizontálnym zvarom

Látka Infinity:

Minimálny sklon pre látku Infinity je 14°!

Pre verandy pri výsuve ≥ 3200 mm je látka opatrená horizontálnym zvarom.

MONTÁŽ

Pozn.: Vždy zaistíte pravouhlosť montáže. Pokiaľ nie je zaistená pravouhlosť, môže dochádzať ku krčeniu látky.

Pozri prehľad montážnych držiakov.

Pozor: Maximálna vzdialenosť medzi dvoma držiakmi vodiacej lišty je 1600 mm.

Maximálny presah je 500 mm.

Dbajte na to, aby sa box a spodný profil vždy dali otvoriť a mechanické časti vo vnútri boli vždy prístupné. Pokiaľ toto nie je dodržané, spoločnosť ISOTRA nezodpovedá za náklady spojené s demolačnými prácami!

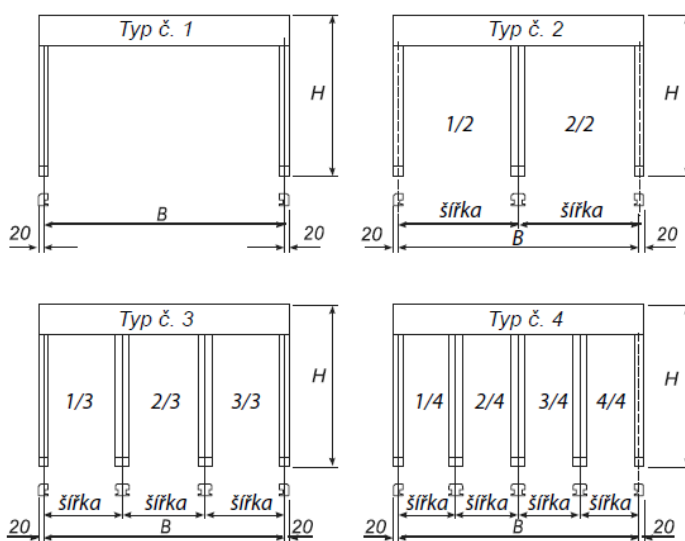
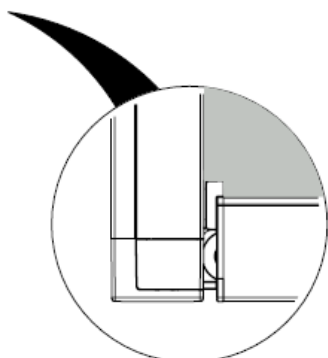
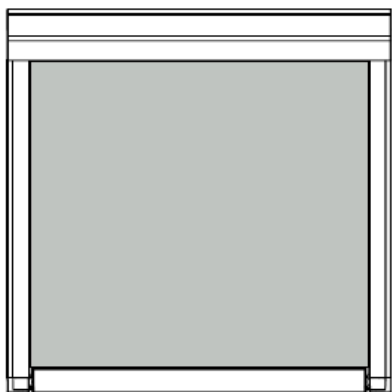
VYMERANIE

Celková šírka = od stredu vodiacej lišty do stredu vodiacej lišty. Vonkajšia časť boxu je vždy o 40 mm (2× 20 mm) širšia ako stred vodiacich lišt alebo stred upevňovacích držiakov.

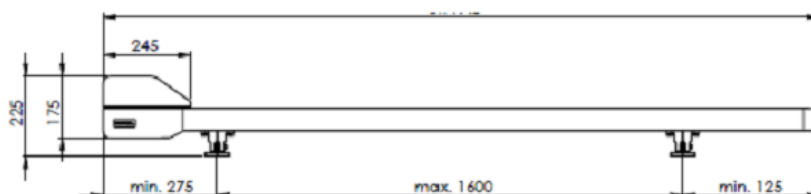
Spád: merané od zadnej strany boxu na hornej strane pri stene po prednú časť vodiacej lišty vrátane krytu.

Konečná poloha spodného profilu môže byť nastavená tak, aby bola zarovnaná s koncom krytu vodiacej lišty.

Pozn.: Šírka boxu je vždy o 40 mm väčšia ako objednaná šírka.



výška



VYHOTOVENIE

Po stranách je látka vybavená zipsami, a pokiaľ sú správne nainštalované vodiace lišty, tieto zipsy zaisťujú, že je látka napnutá v akejkoľvek polohe spodného profilu, a to vďaka napätiu medzi zipsom a vodiacimi lištami.

Pri zaťahovaní rolety môže byť počuť praskanie, ktoré je spôsobené napätím látky, a to z dôvodu vytlačania vzduchu spod látky pri jej navíjaní. Na strane zipsu tiež môže dôjsť k tvoreniu záhybov. Toto je spôsobené rôznymi hrúbkami materiálov a ich expanzných faktorov.

U rolety typu blackout sú zipsy umiestnené na svetlotej strane látky, a nie na strane so zatemňovacou fóliou, čím je dosiahnutá lepšia adhézia a menšia miera pohybu látky. V dôsledku toho je preto možné, že pôsobením tlaku vetra alebo pri šikmom pohľade na vodiacu lištu môže byť viditeľný kus látky zo zipsu, ale toto je nedôležité v porovnaní s celkovým pohľadom alebo napnutím látky (obmedzenie vlnenia).

Pri použití látky 86/92 sú zipsy vždy na zadnej strane látky – inými slovami na strane okna. Okrem možnosti opatrenia látky nápisom či logom možno tiež obrátiť farbu látky alebo stranu látky na slnečnej clone.

BLACKOUT

Verandu je možné použiť na zatemnenie miestnosti, t.j. ochránenie pred svetlom zvonku pri prezentáciách či projekciách, ale nejde o stopercentné zatemnenie, pri ktorom by sa napr. mohli vyvolávať fotografie.

Na dosiahnutie správneho zatemnenia je potrebné vziať do úvahy nasledujúce:

- Možno ho dosiahnuť iba pri použití látky typu blackout.
- Medzery medzi vodiacimi lištami, boxom, stenou a okenným rámom musia byť dôkladne utesnené (napríklad silikónom, lištami a pod.).
- Vietor môže nadvihnúť spodnú lištu a v dôsledku toho sa môže objaviť medzera.
- Je potrebné počítať s malou medzerou medzi spodným profilom a vodiacou lištou.
- Použitie ďalšieho uholníka (30×20×2) pre spodný profil proti múru ešte viac obmedzí prienik svetla do miestnosti.

UPEVŇOVACÍ MATERIÁL

Všetok upevňovací materiál je vyrobený z nerezovej ocele a vždy je súčasťou všetkého príslušenstva.

BALENIE

Veranda HRV80-ZIP sa dodáva balená do pevných kartónových krabíc.

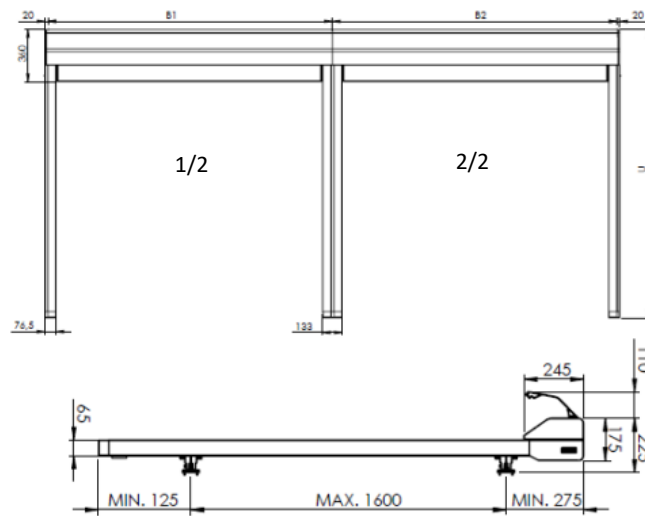
POUŽITIE A ÚDRŽBA

Riadne používanie a údržba podstatne predlžuje životnosť verandy.

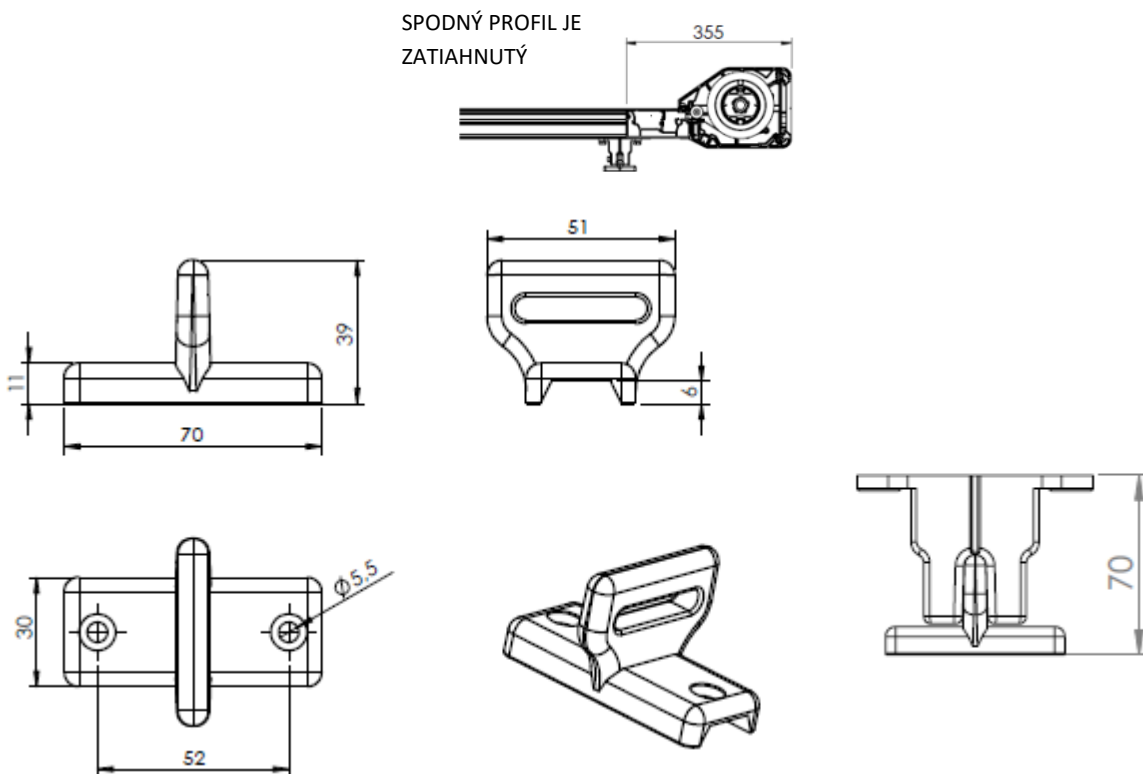
- Verandu nepoužívajte ako ochranu proti dažďu či vetru.
- Pravidelná údržba zabraňuje nadbytočnému opotrebovaniu a prevádzkovým problémom.
- Čistenie rámu: použite mäkkú vodu namiesto agresívnych látok, ktoré môžu poškodiť náter a ochranné vrstvy.
- Čistenie látky: nasucho polotvrdou kefou.
- Nepoddajné škrvny čistite teplou vodou a slabým roztokom detergentu, potom opláchnite veľkým množstvom čistej vody.
- Pred navinutím nechajte látku vždy úplne vyschnúť (to platí aj v prípade nečakaného dažďa).

BEZPEČNOSŤ

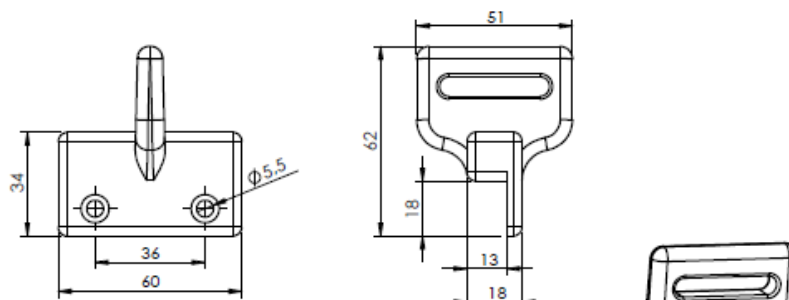
Z dôvodu zaistenia bezpečnosti koncového užívateľa musí byť veranda inštalovaná presne podľa montážneho návodu.



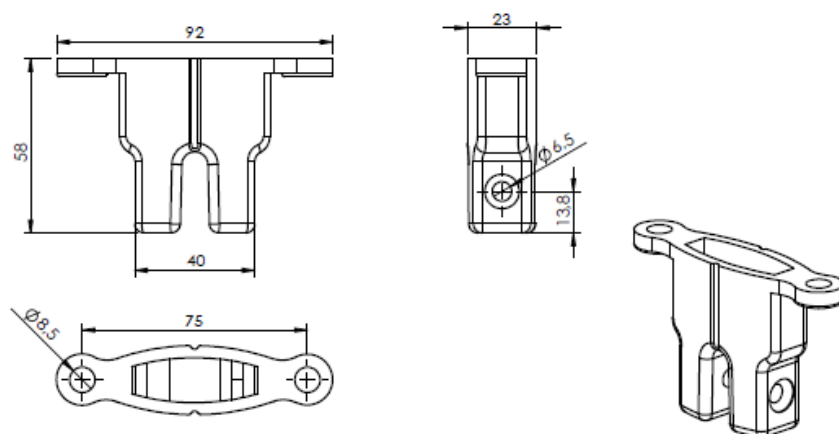
SPODNÝ PROFIL JE
ZATIAHNUTÝ



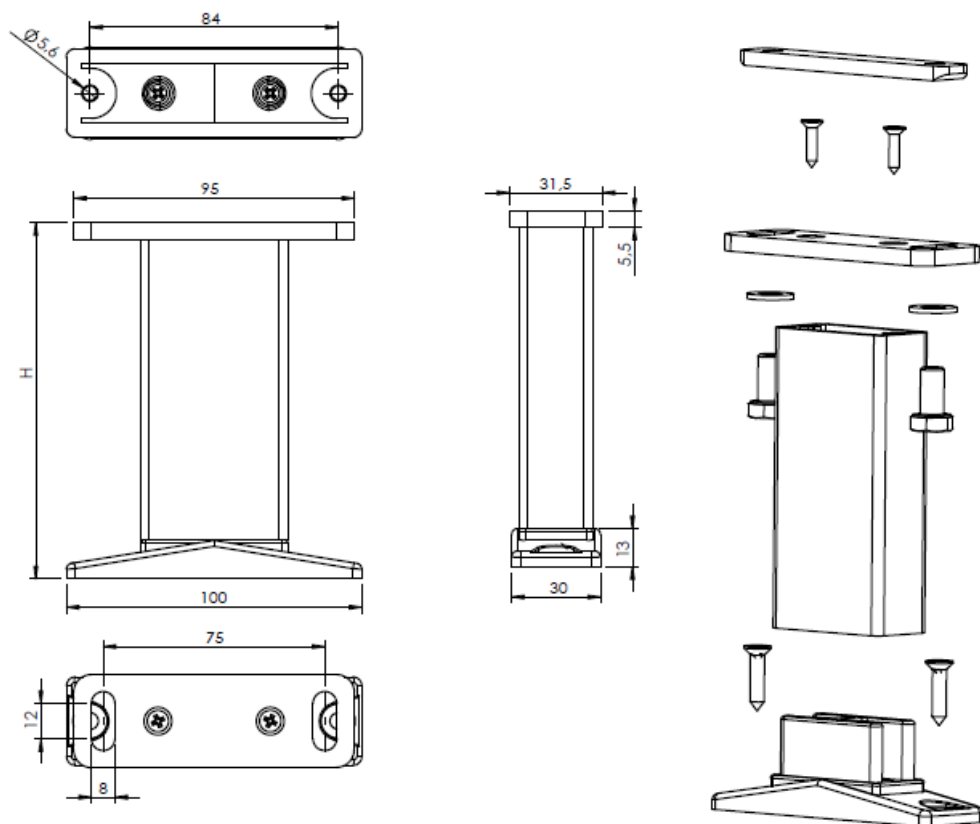
Spodný držiak SA – Alu



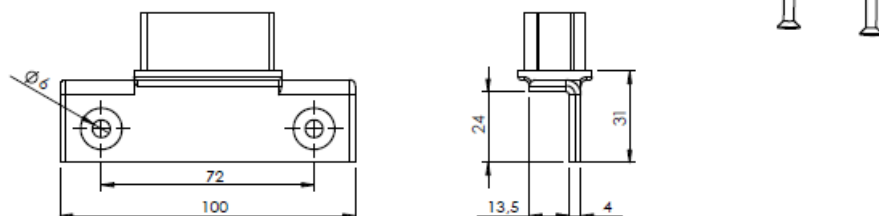
Horný držiak SB – Alu



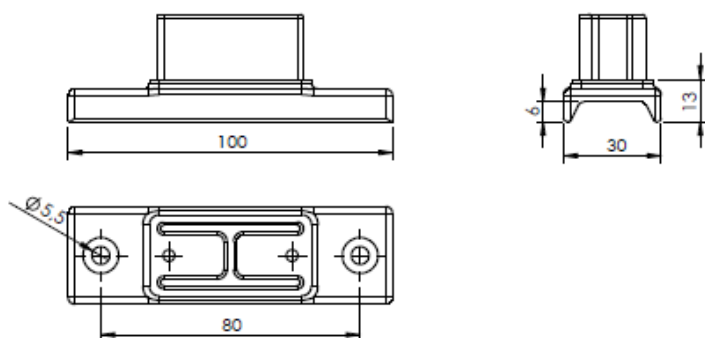
Horná strana držiaka – Alu



Zvýšený držiak Cv – Alu

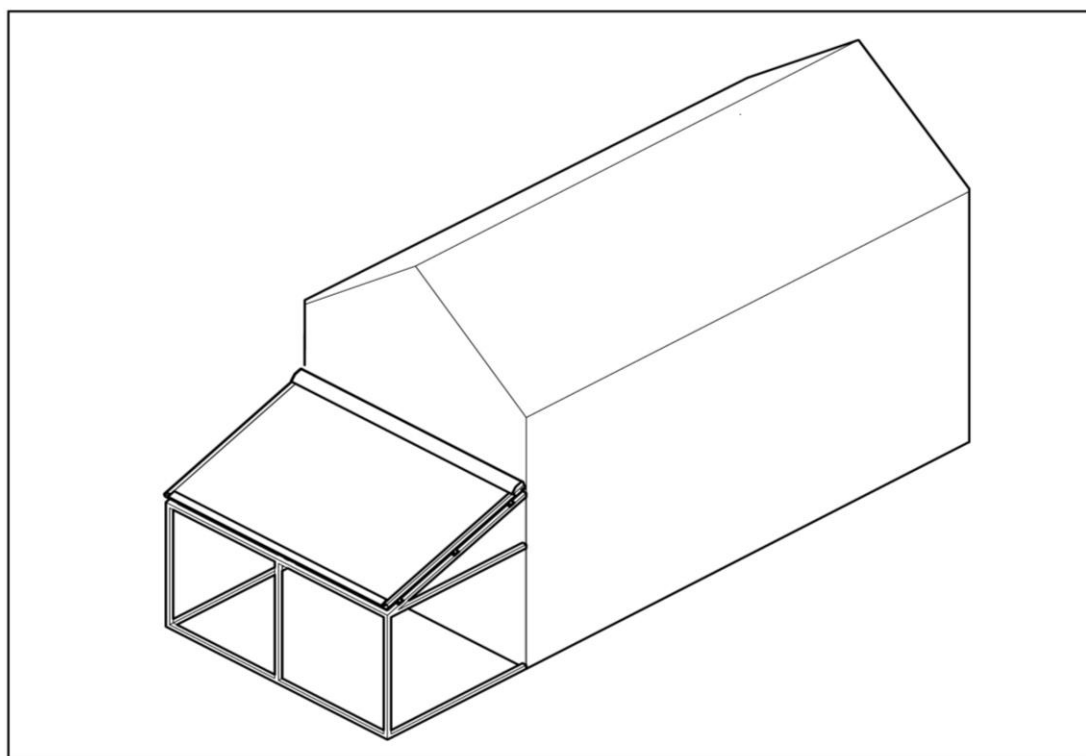
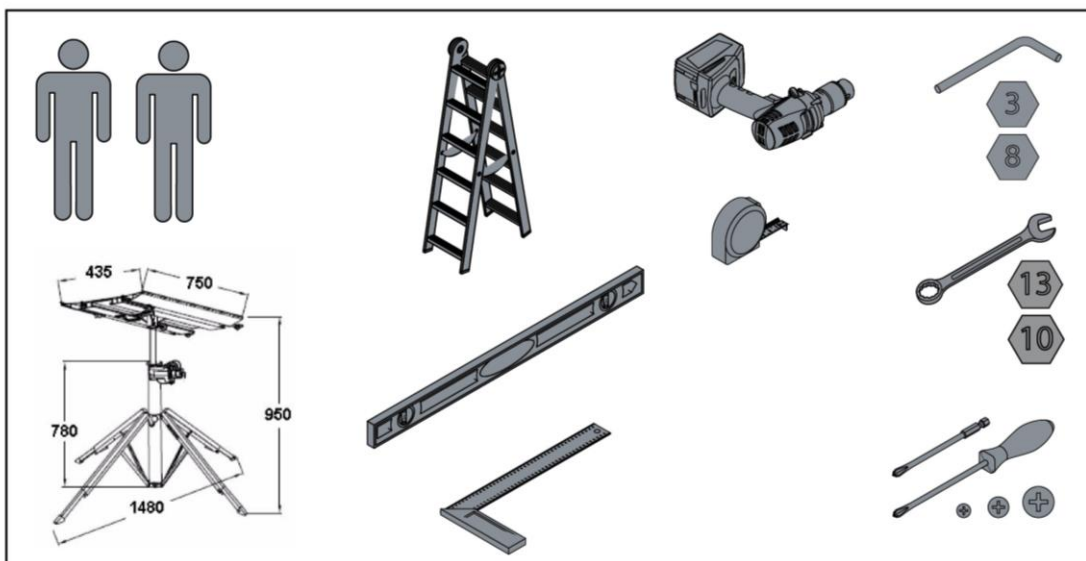


Pätka zvýšeného držiaka Bv – Alu



Pätka zvýšeného držiaka Av – Alu

ZOZNAM POTREBNÝCH NÁSTROJOV A NÁRADIA

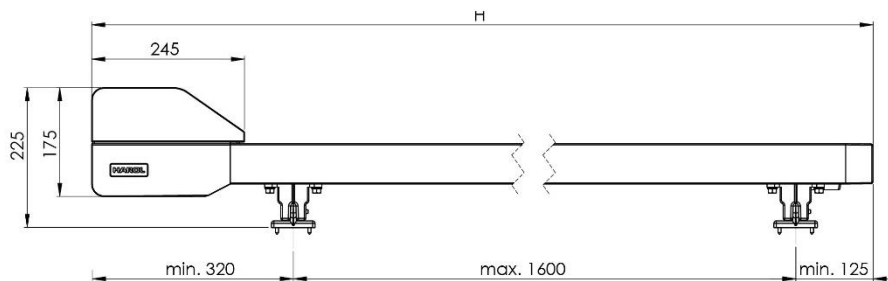
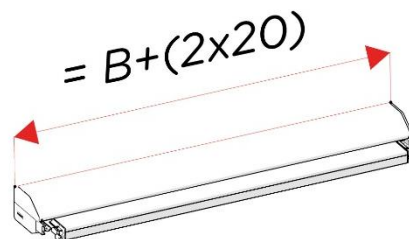
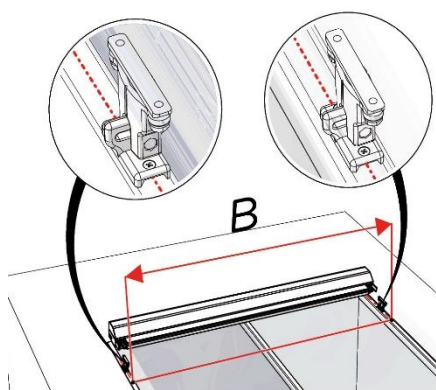
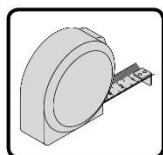
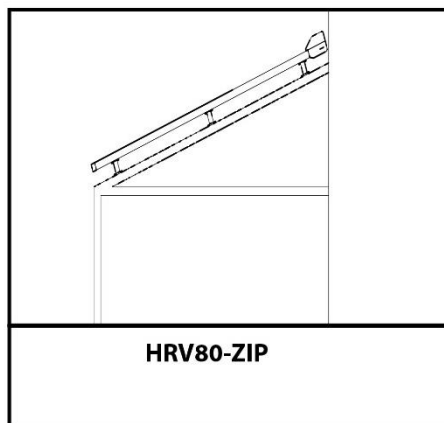


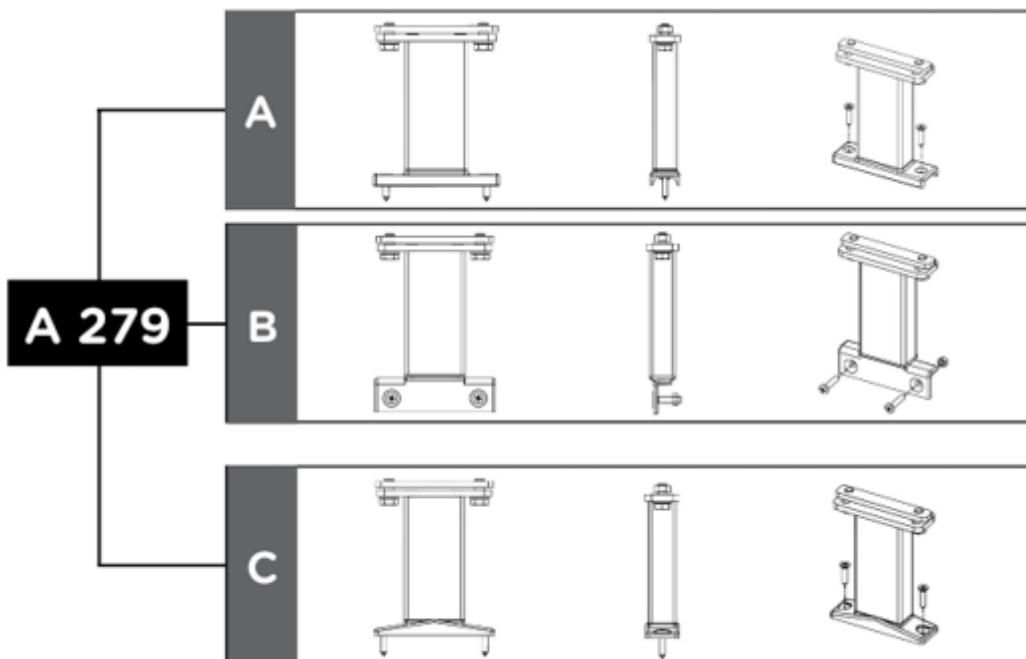
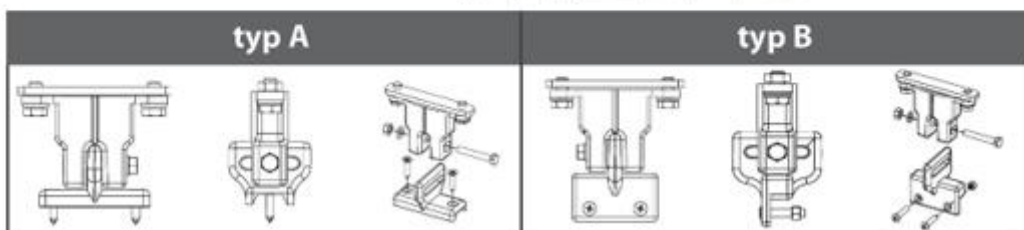
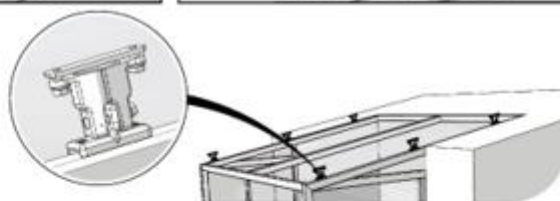
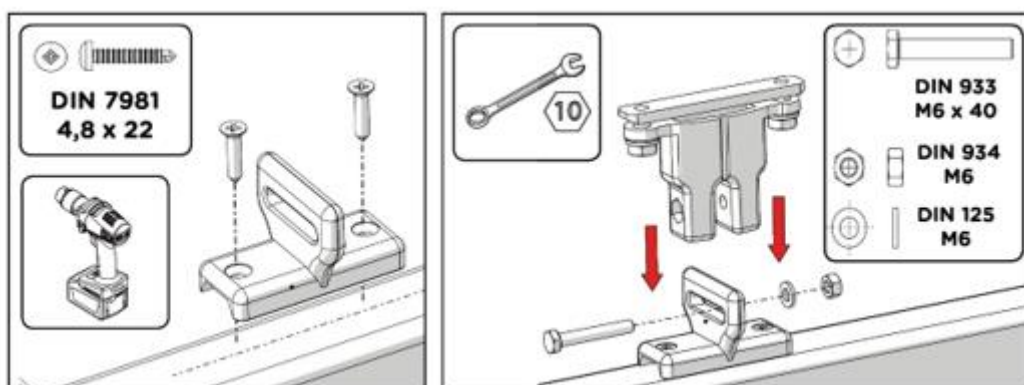
KROKY MONTÁŽE

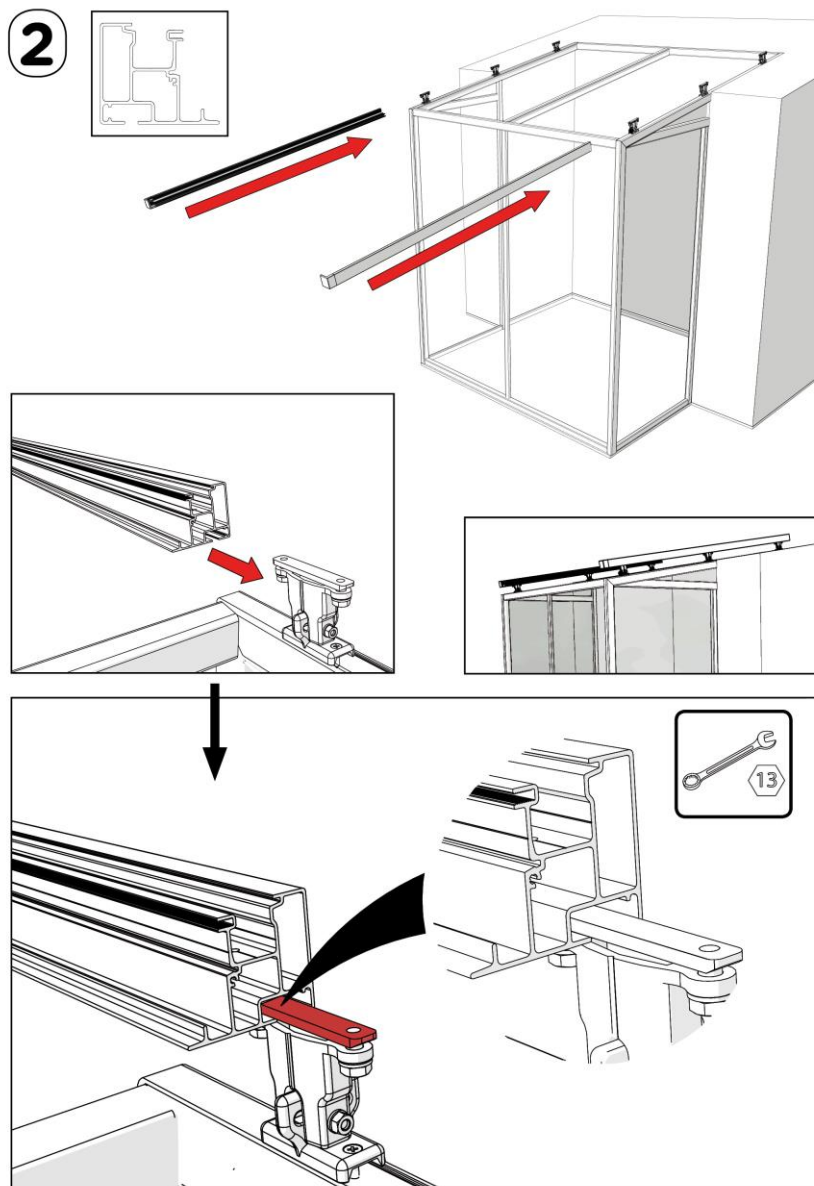


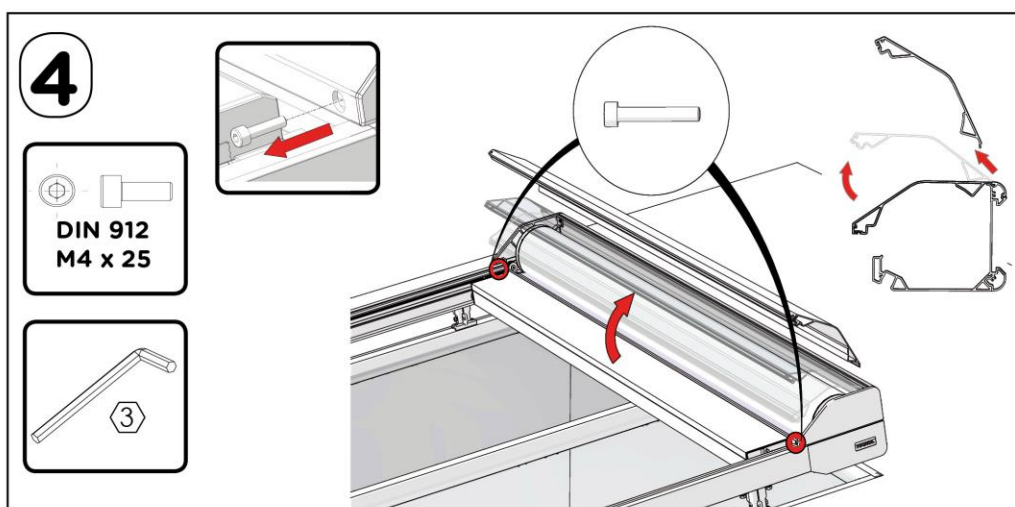
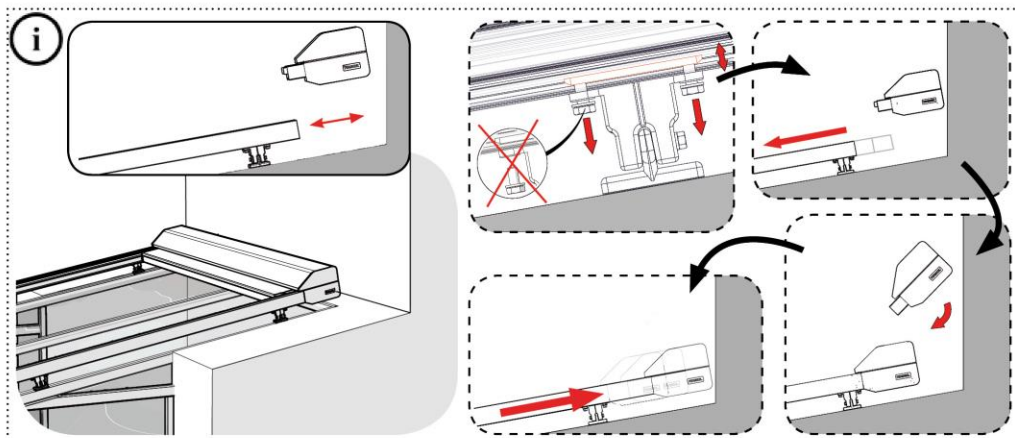
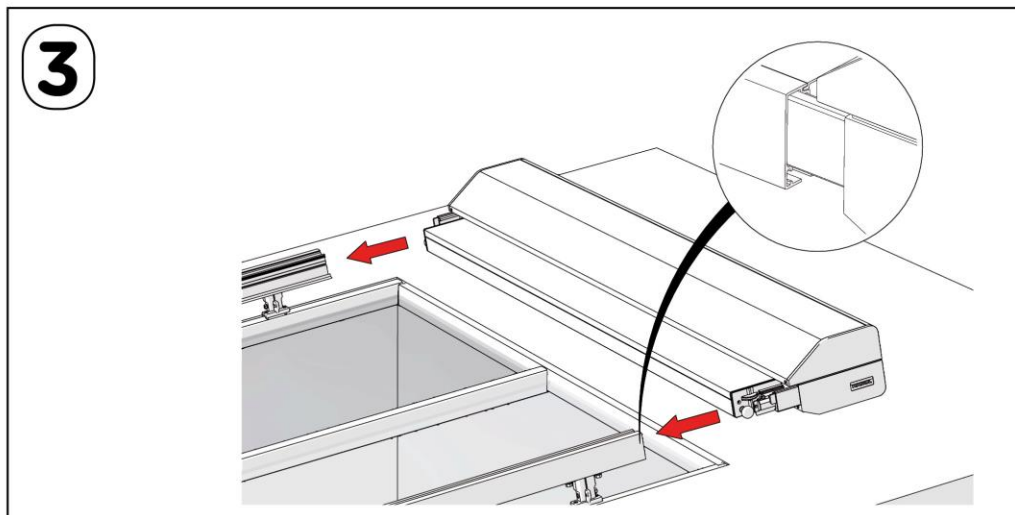
MEDZIKROKY

MONTÁŽ

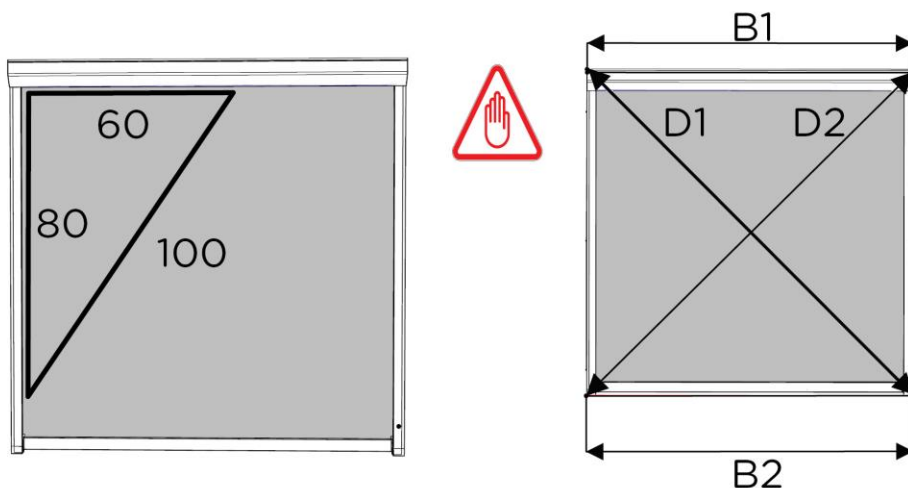
1




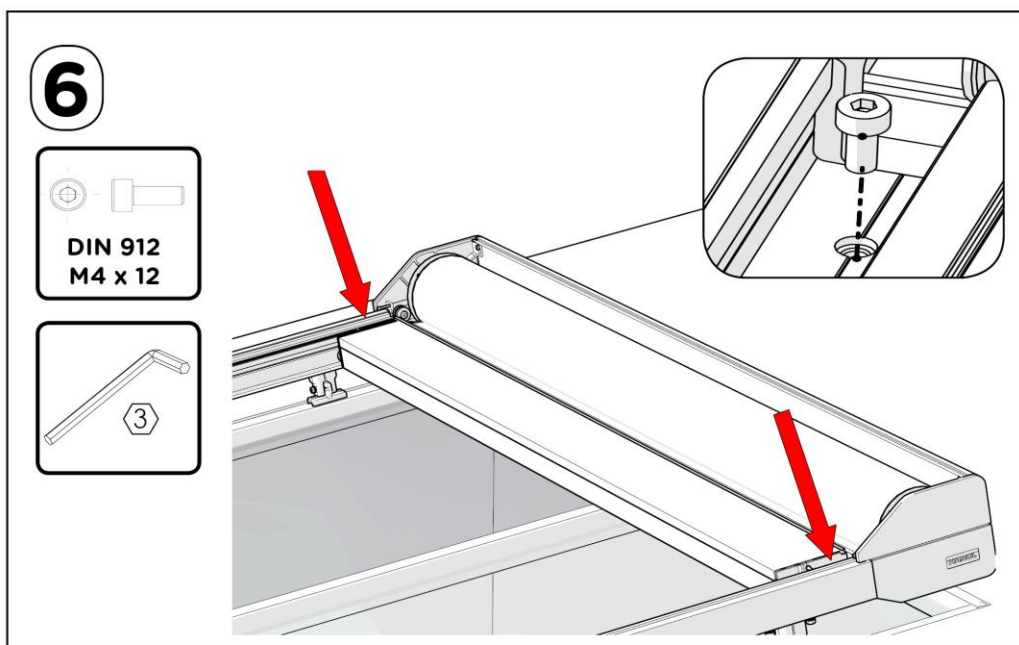


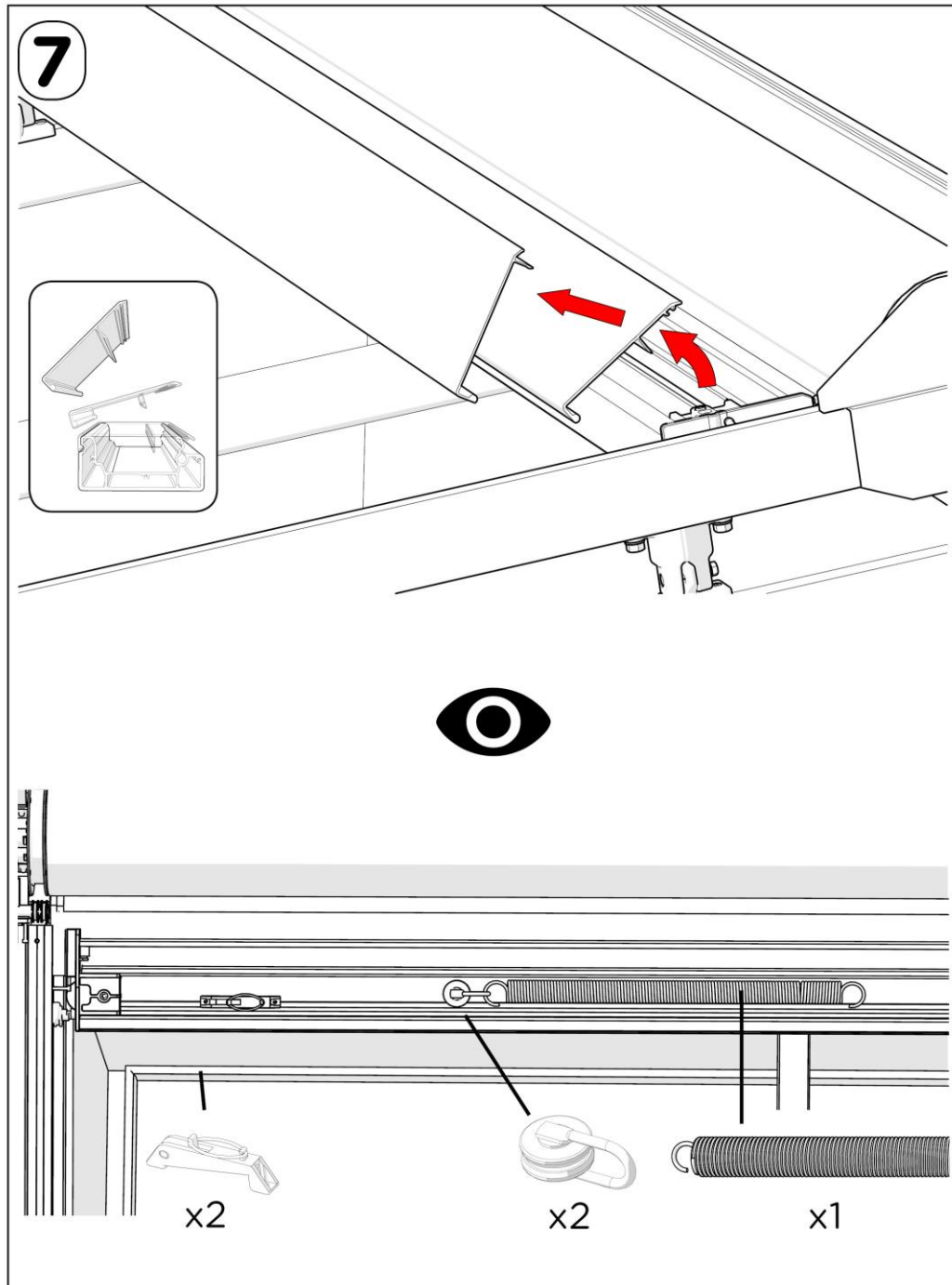


5 KONTROLA

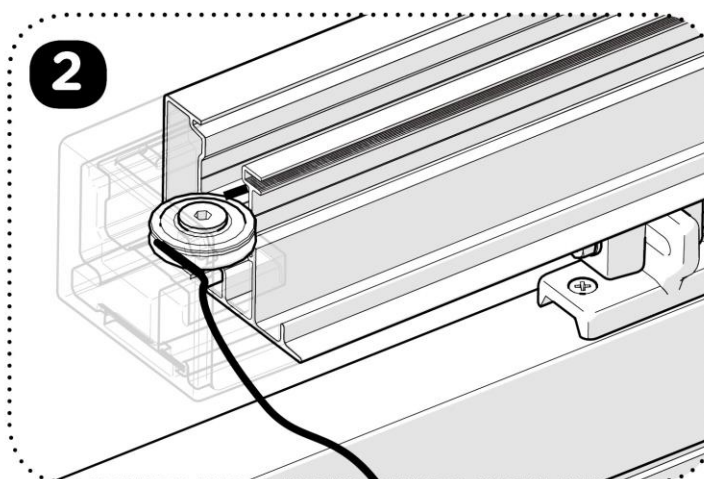
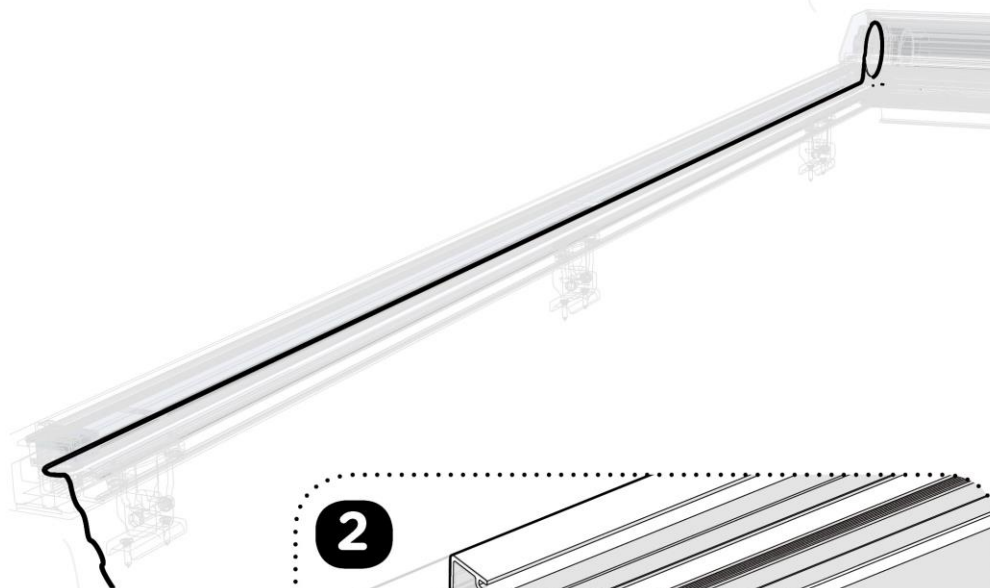
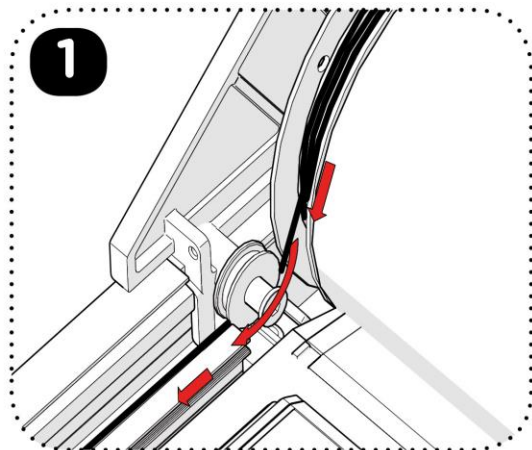


B1 = B2 & D1 = D2
 (+/- 2mm) (+/- 2mm)

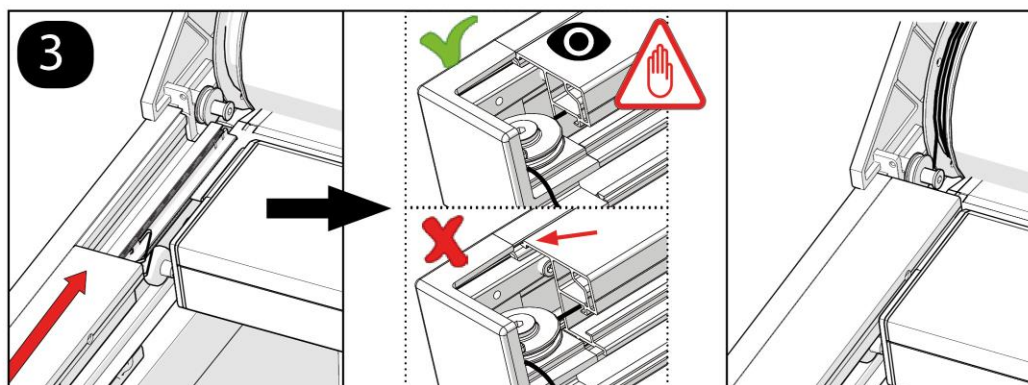
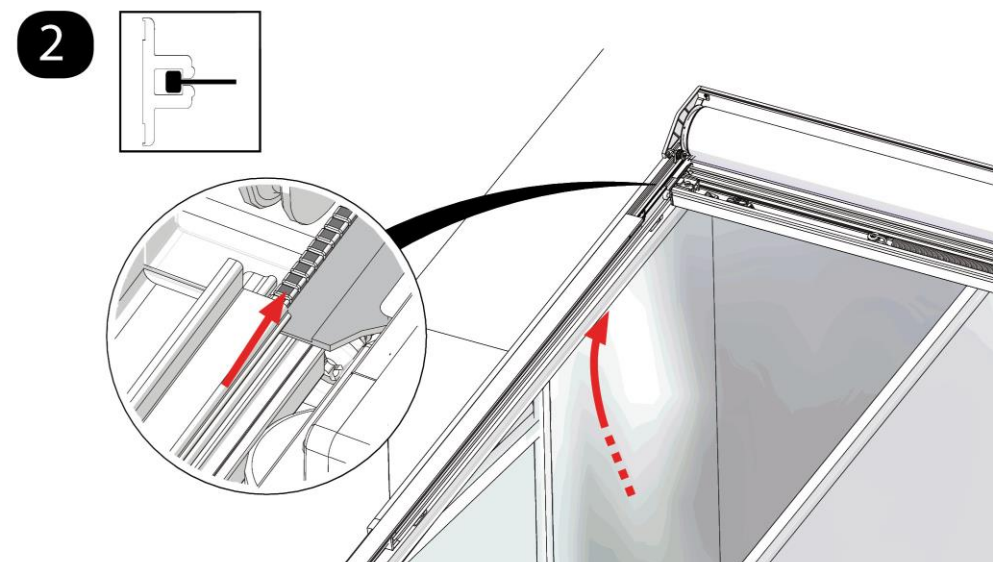
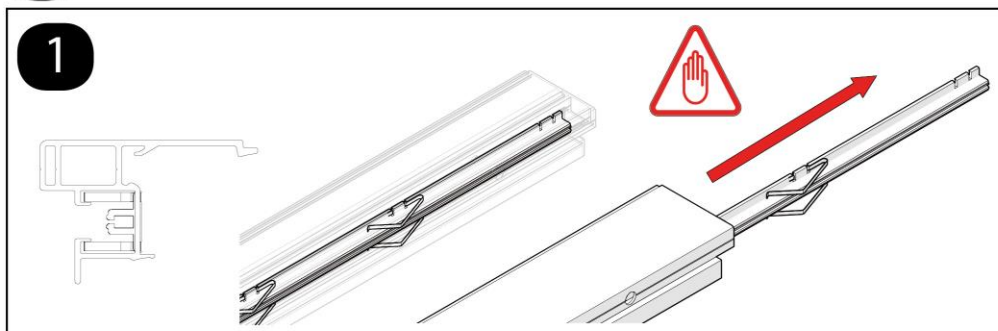


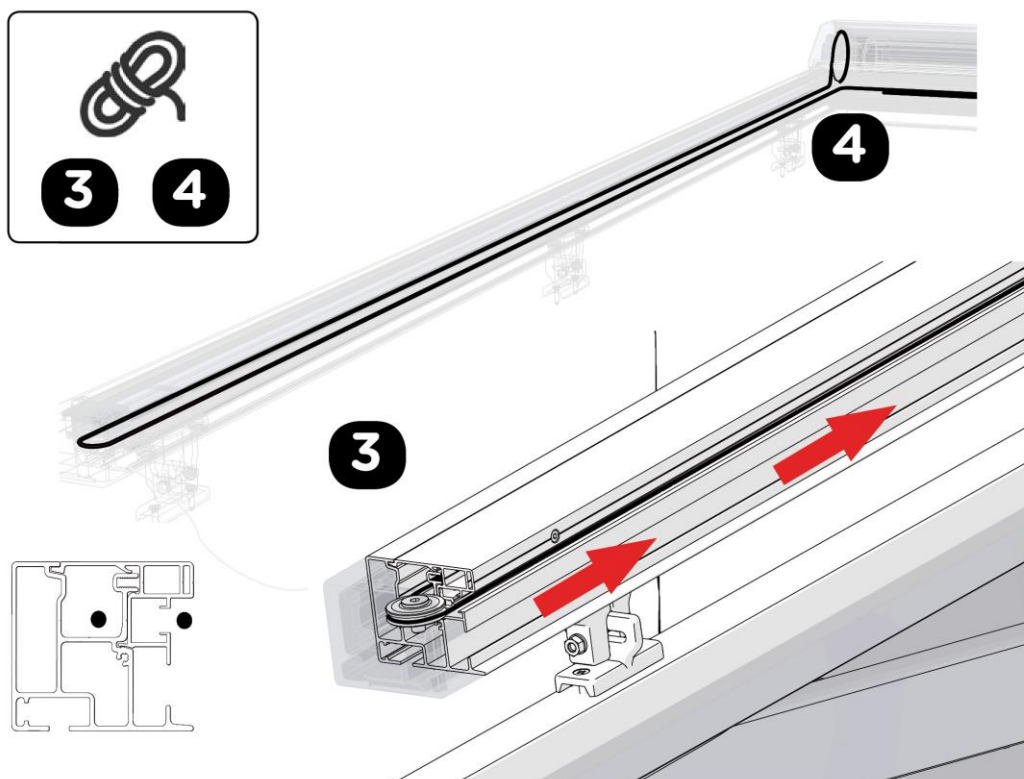
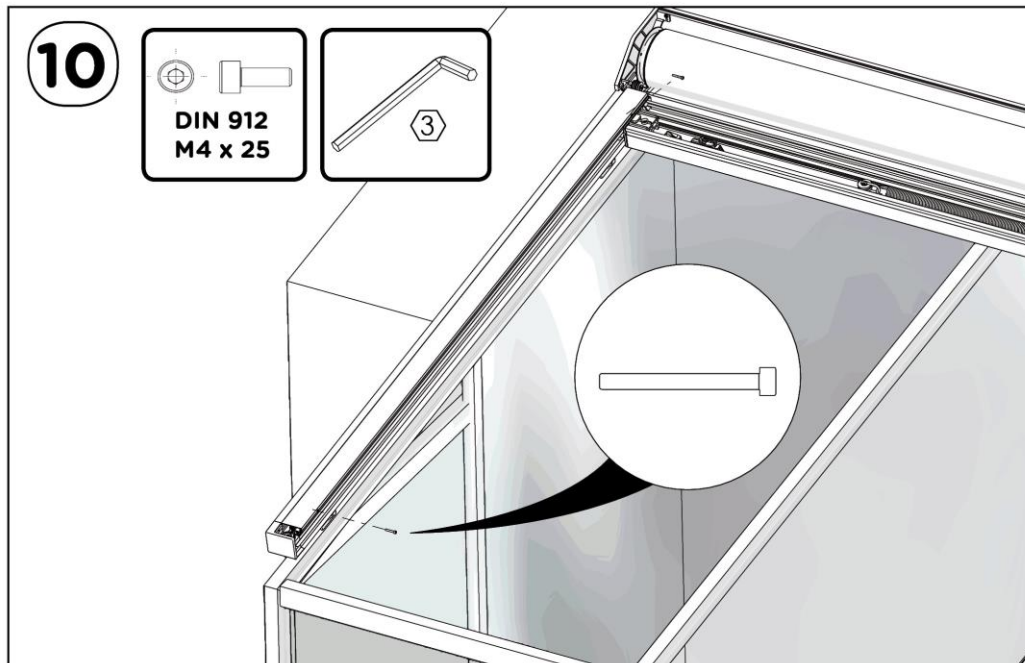


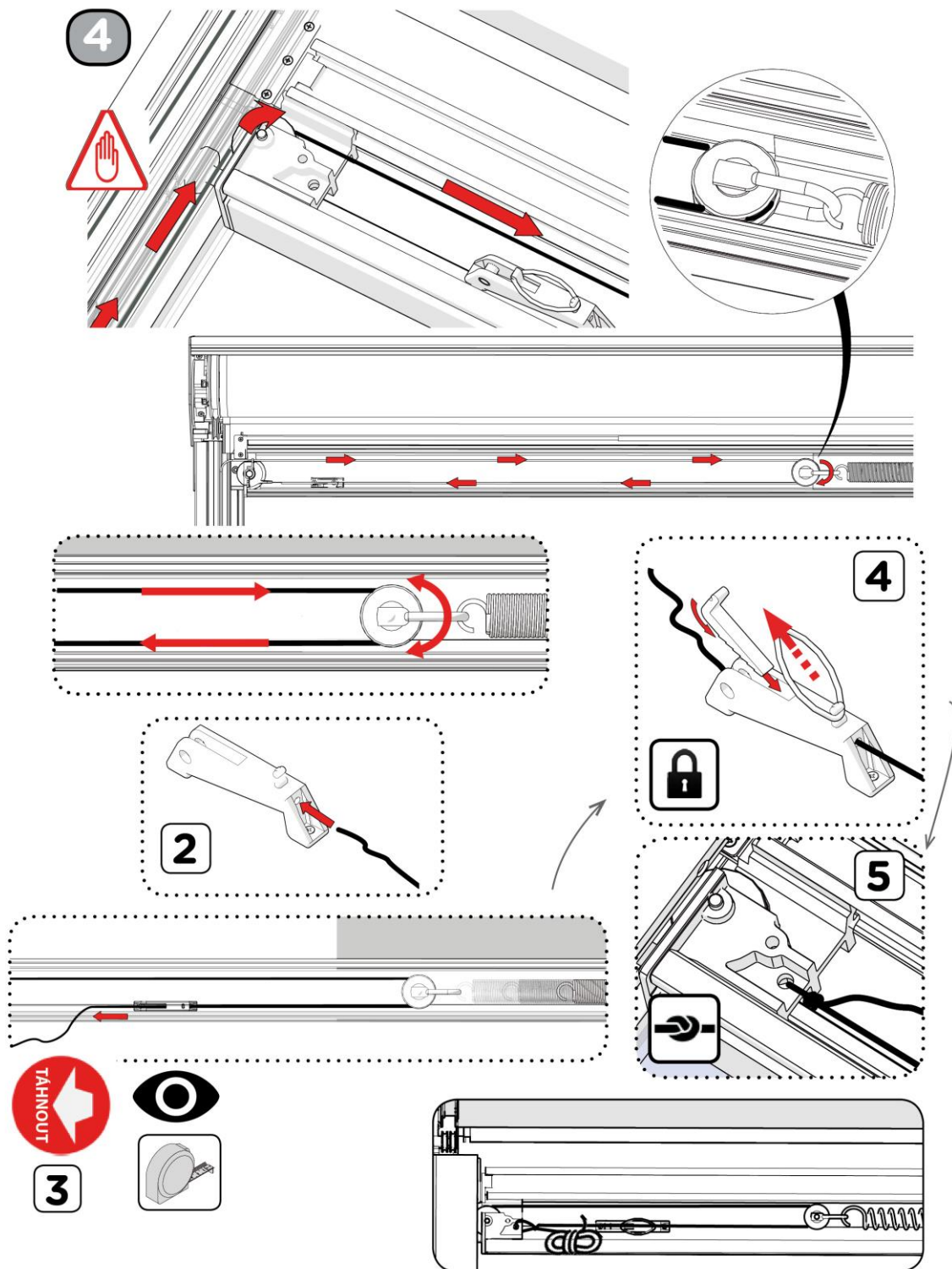
8

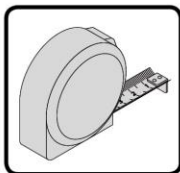


9

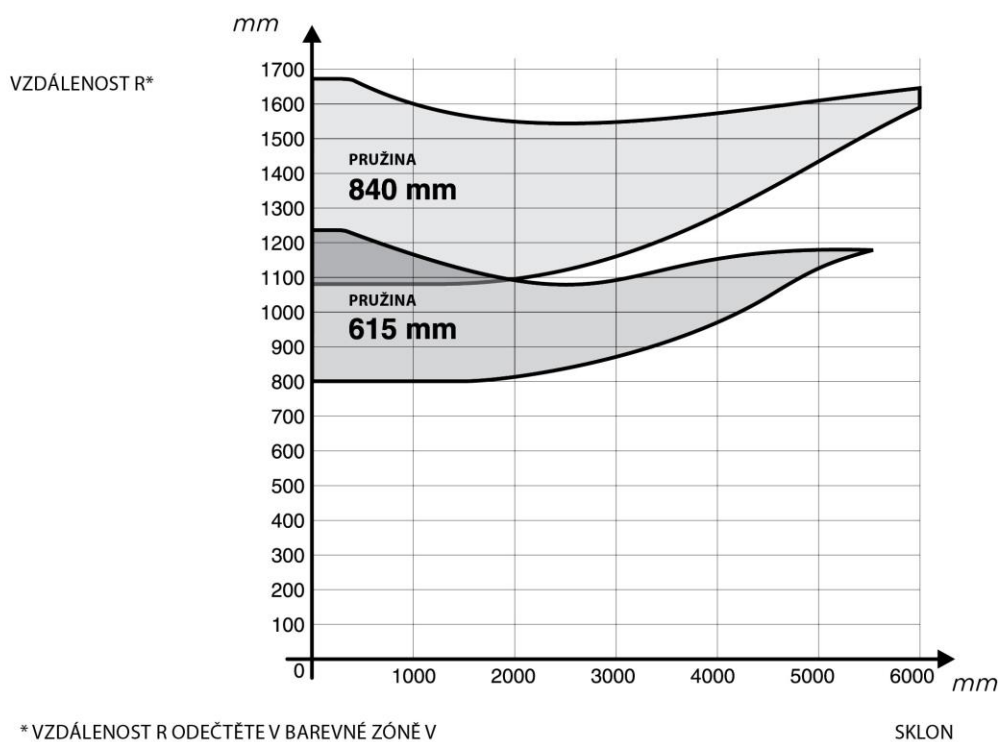
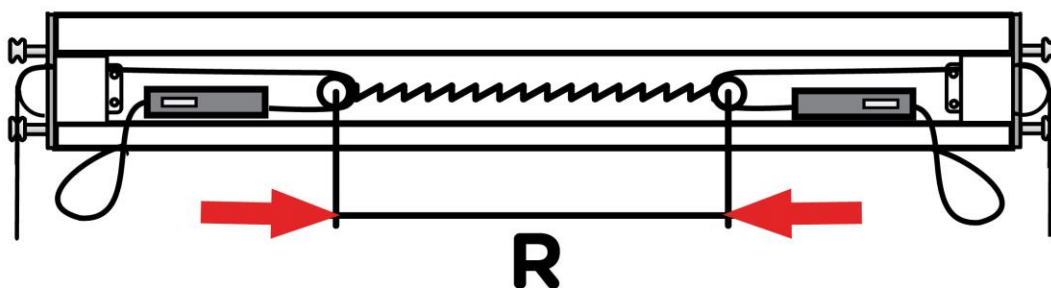




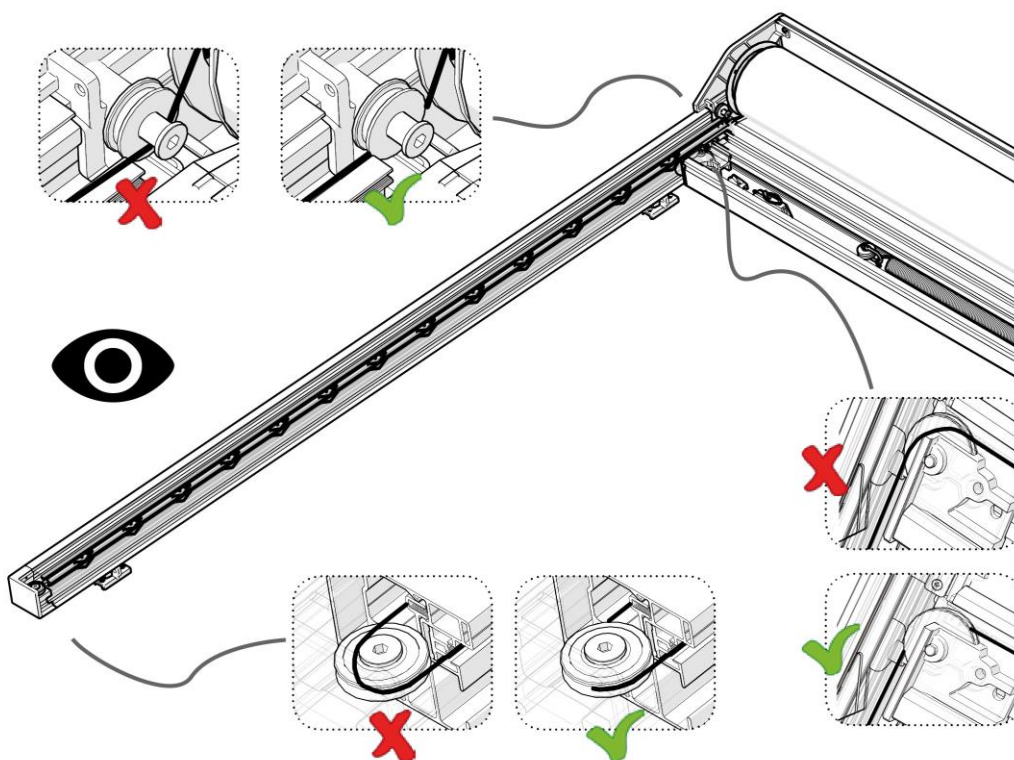
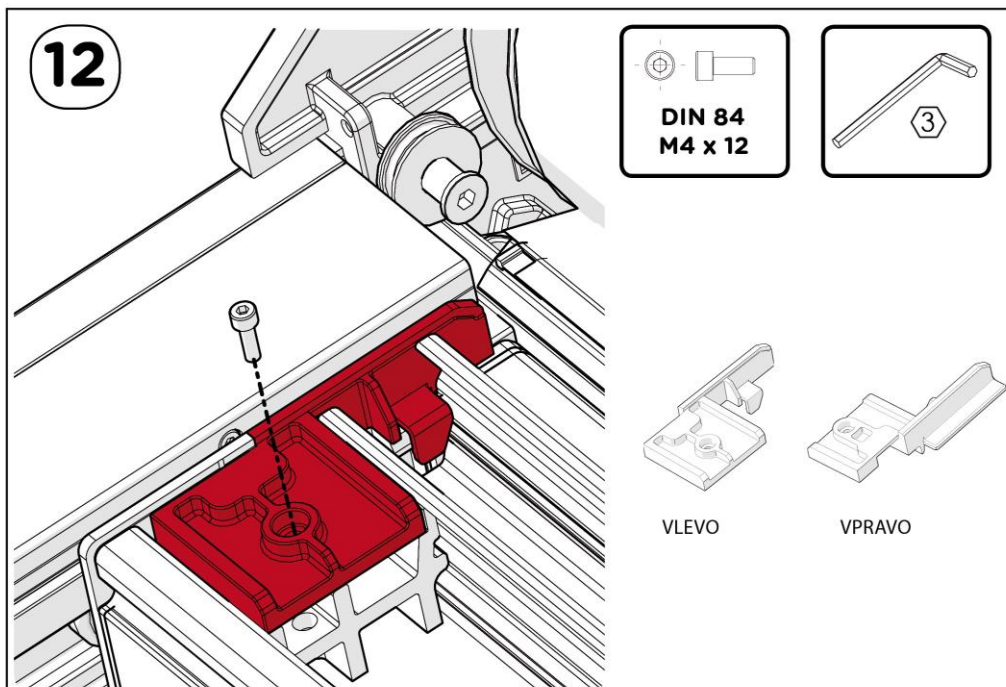


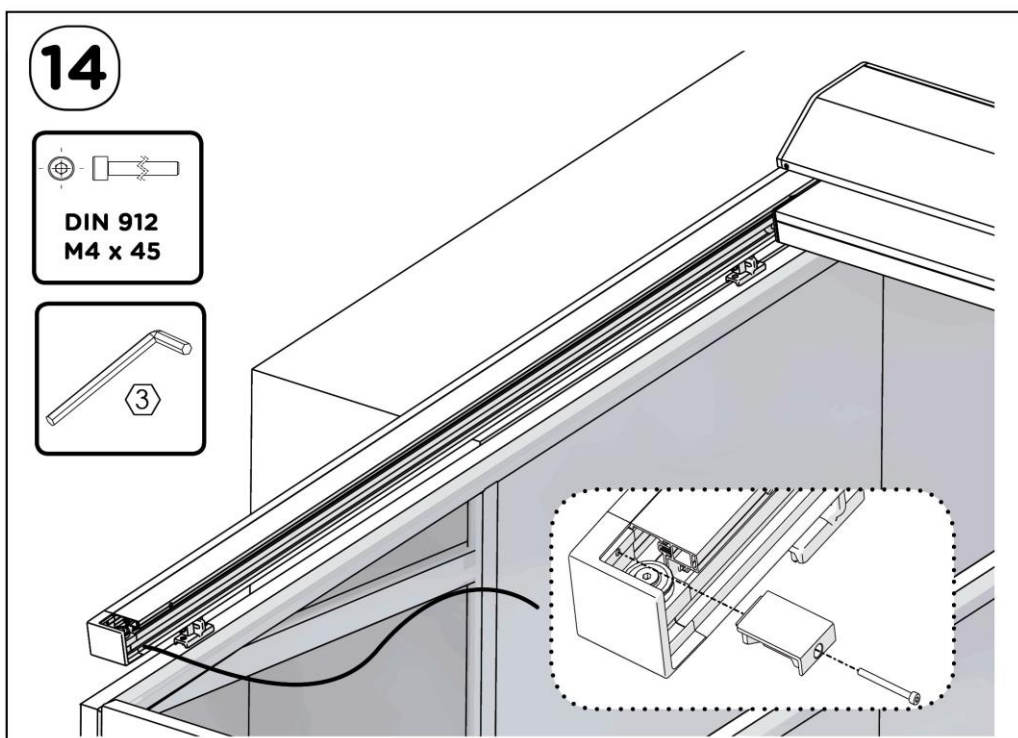
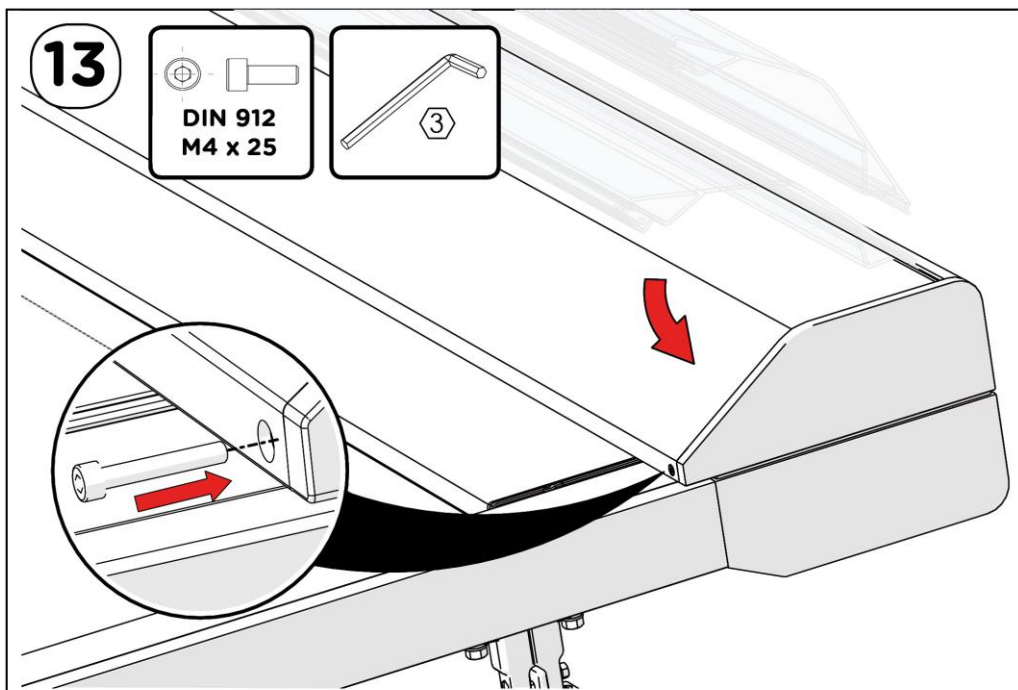






TABULKA – VZDÁLENOST PRUŽINY R (V MM)



* VZDÁLENOST R ODEČTĚTE V BAREVNÉ ZÓNĚ V ZÁVISLOSTI NA TYPU PRUŽINY (650 MM / 850 MM).

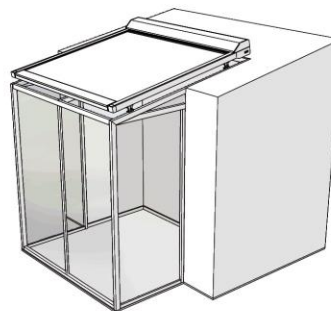
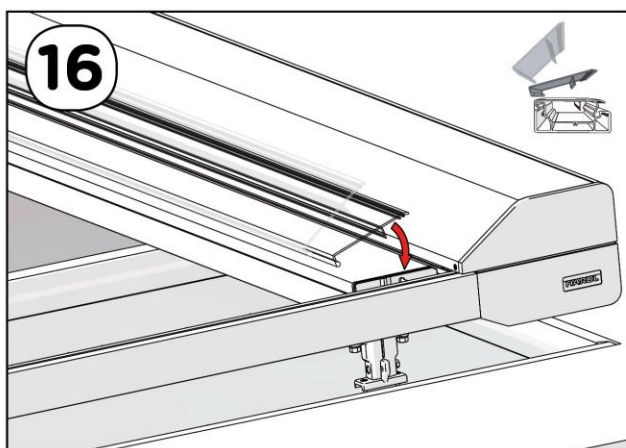
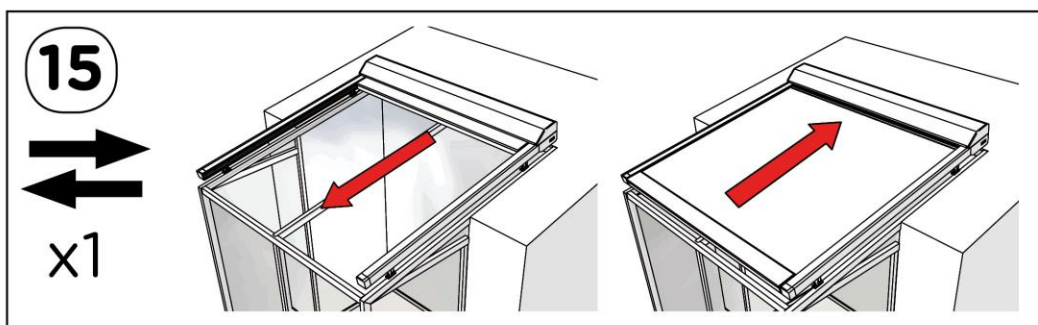




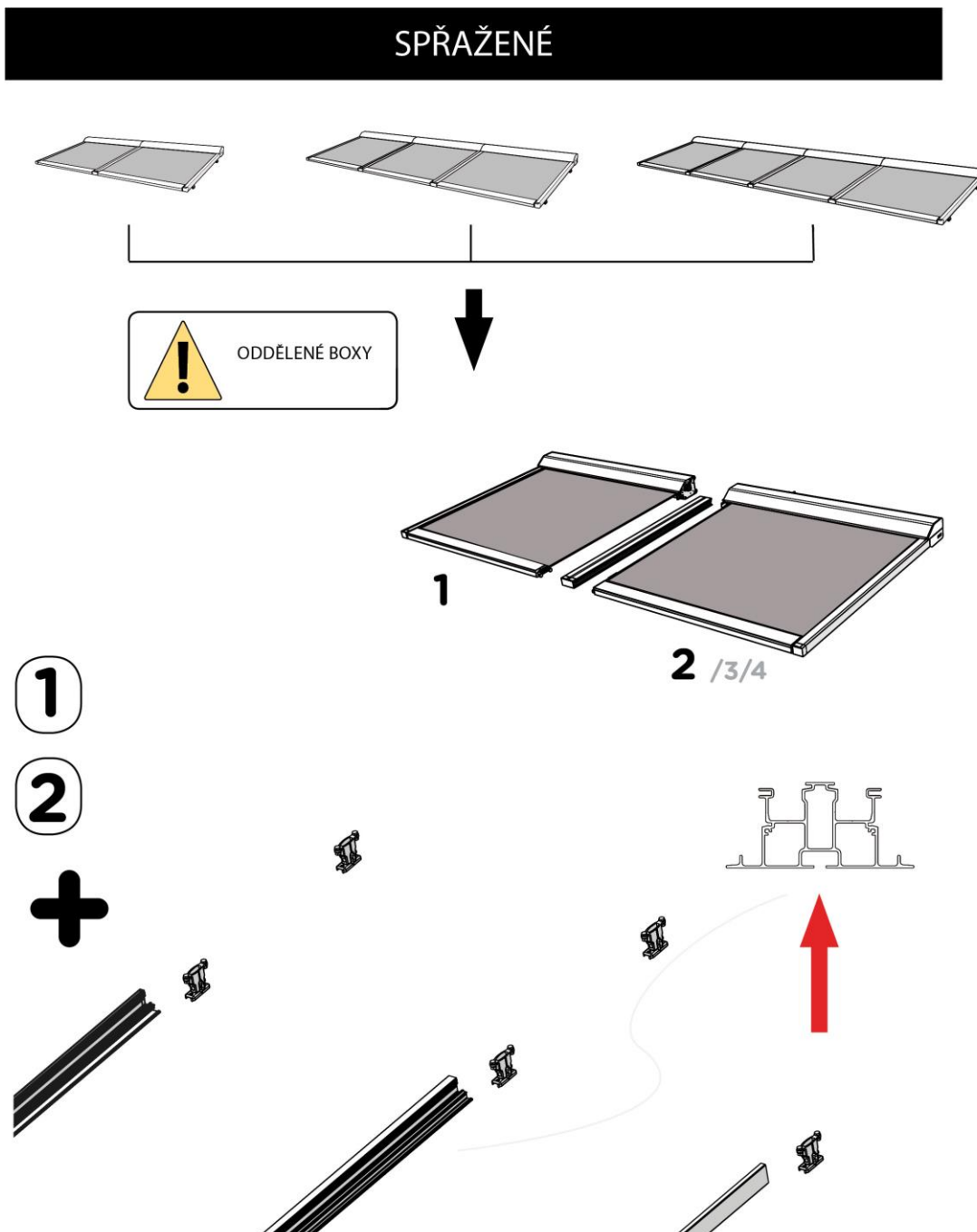





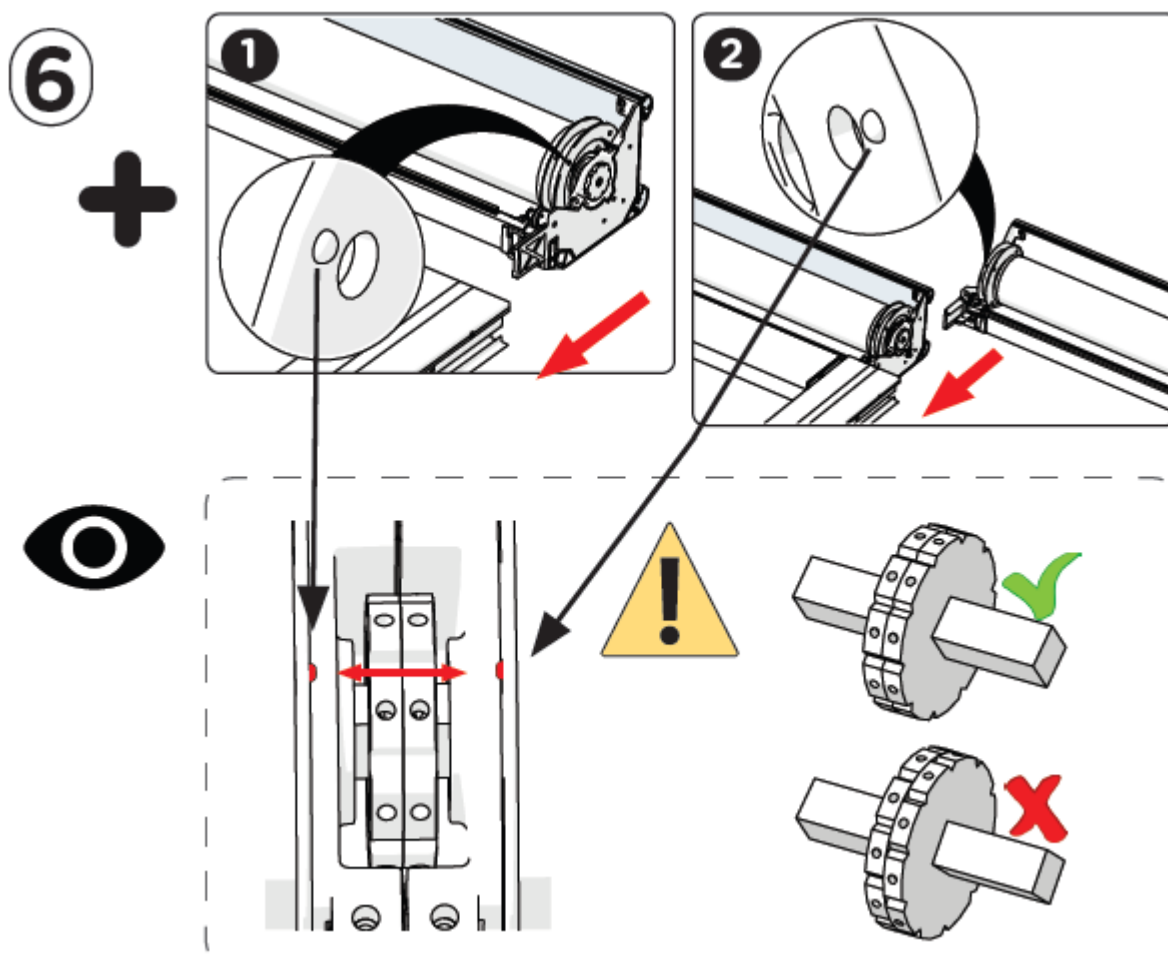
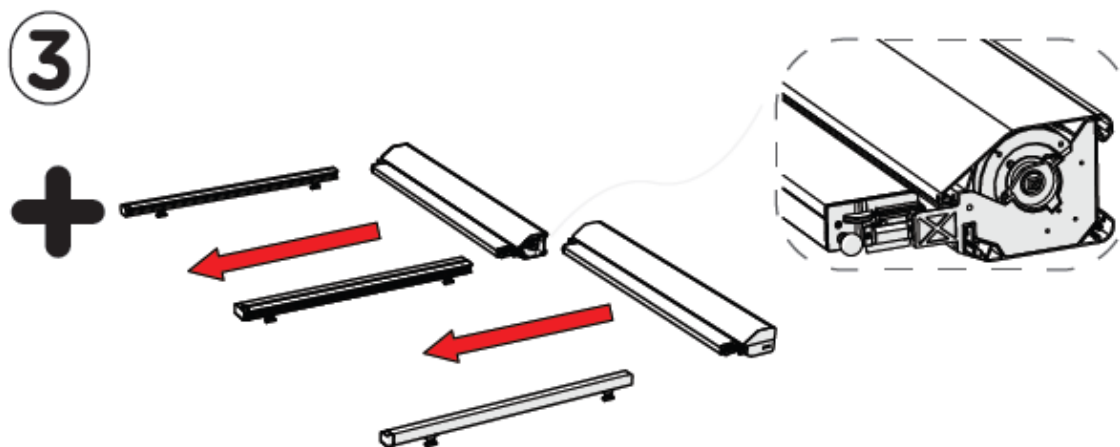
VIZ NÁVOD K POUŽITÍ SOMFY (JE SOUČÁSTÍ DODÁVKY)

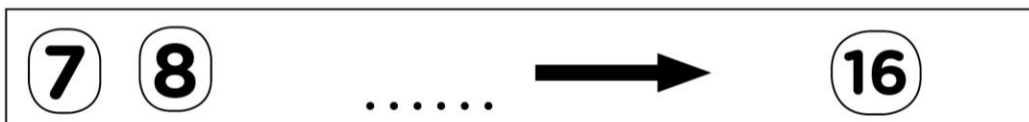
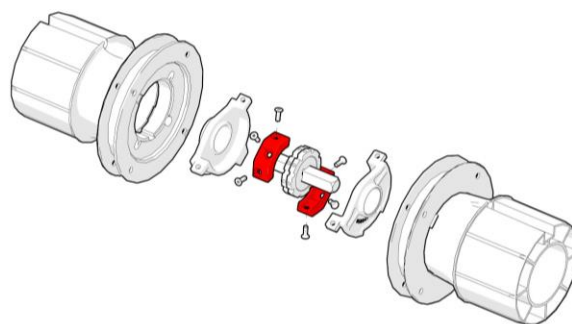
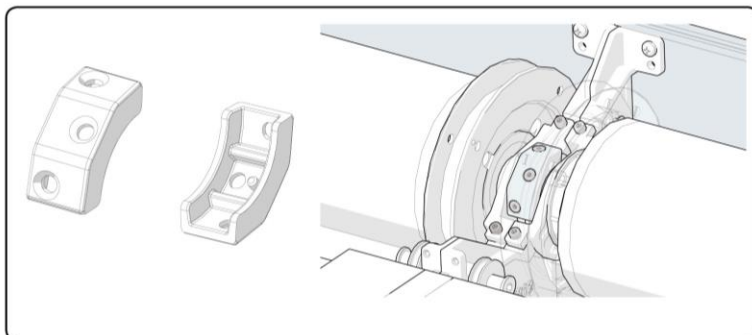
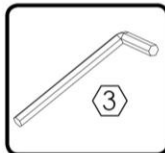
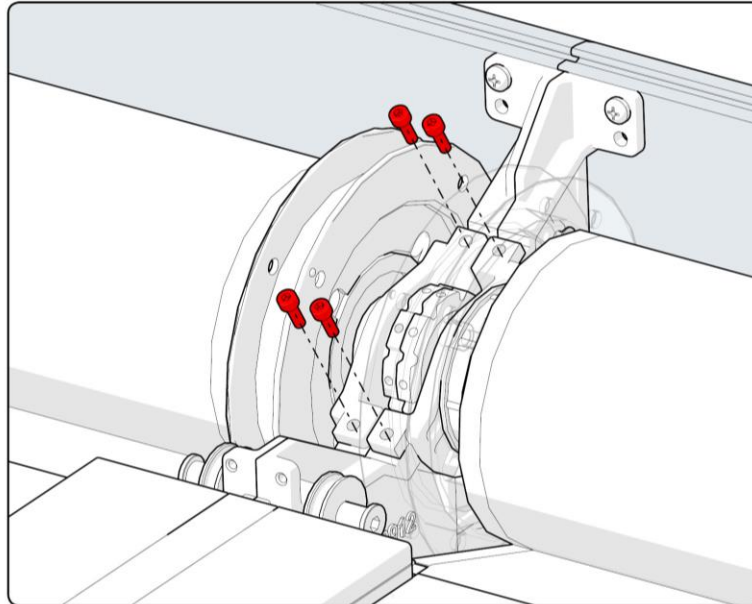
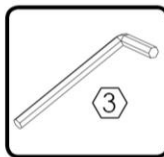
OREA 50 WT 25/17
 OREA 50 WT 40/17
 Orea 25/17 LT50 RTS
 Orea 40/17 LT50 RTS
 Sunea 50 IO 25/17
 Sunea 50 IO 40/17



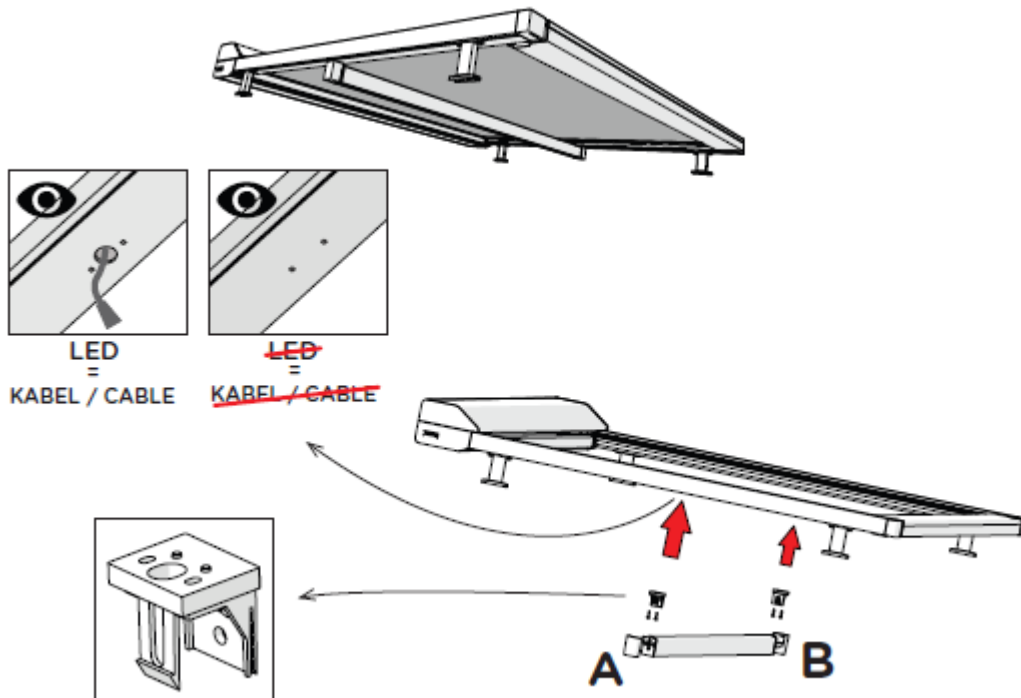
SPŘAŽENÉ



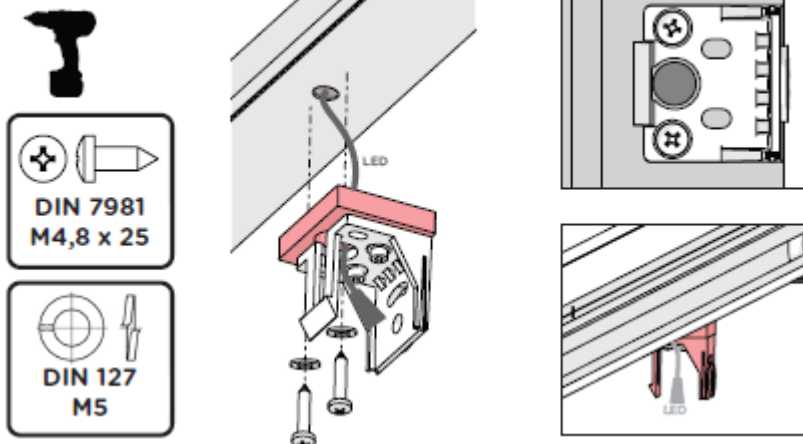




MONTÁŽNY PROFIL

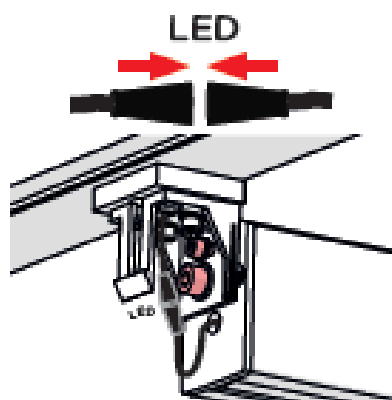
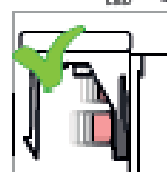
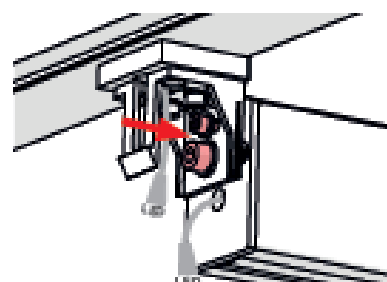
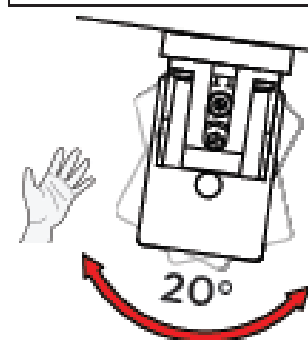
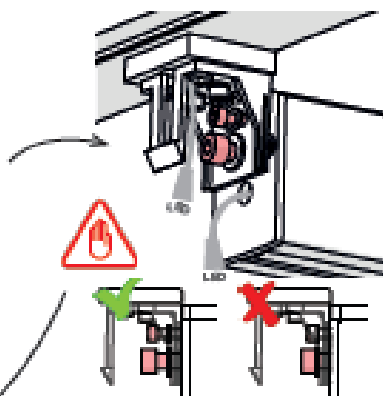
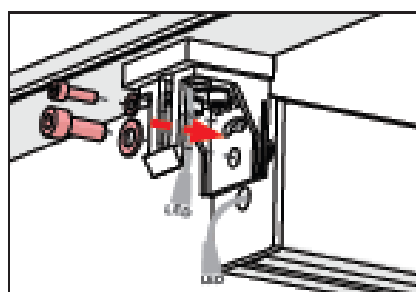
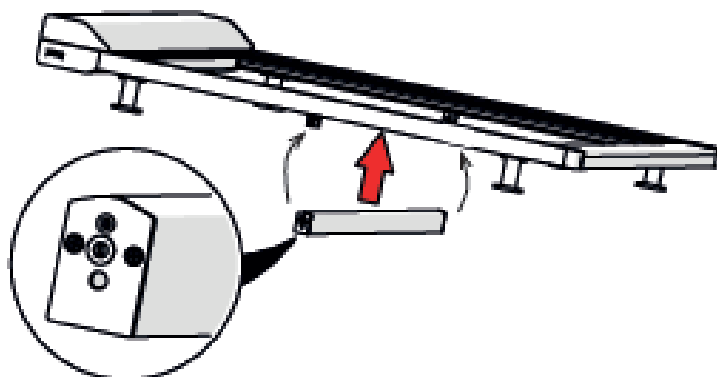


1. A + B

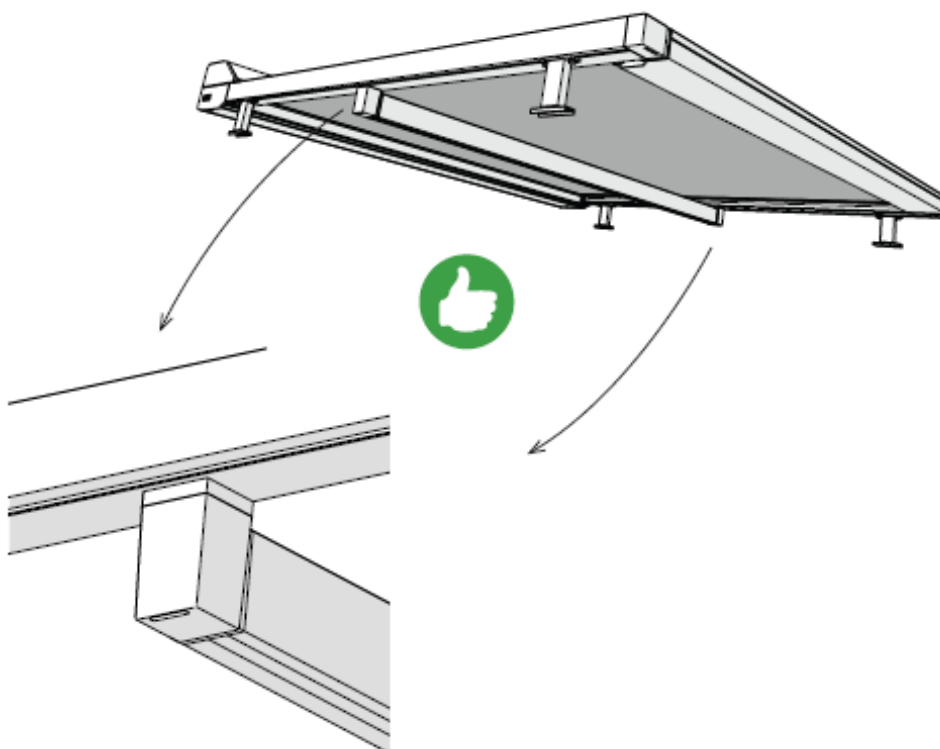
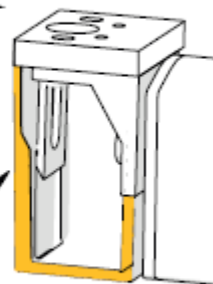
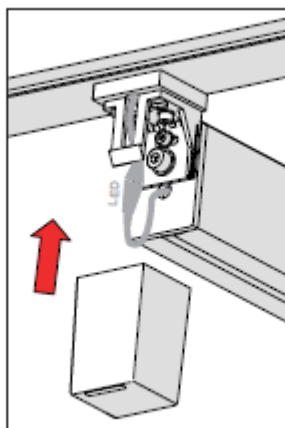
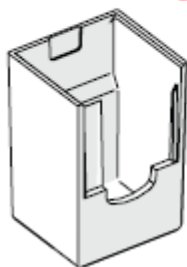
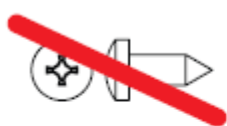


2.

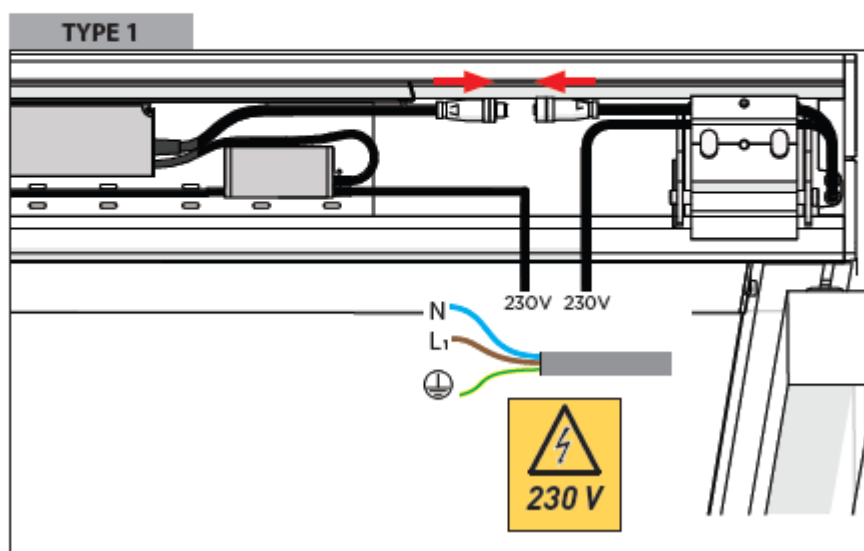
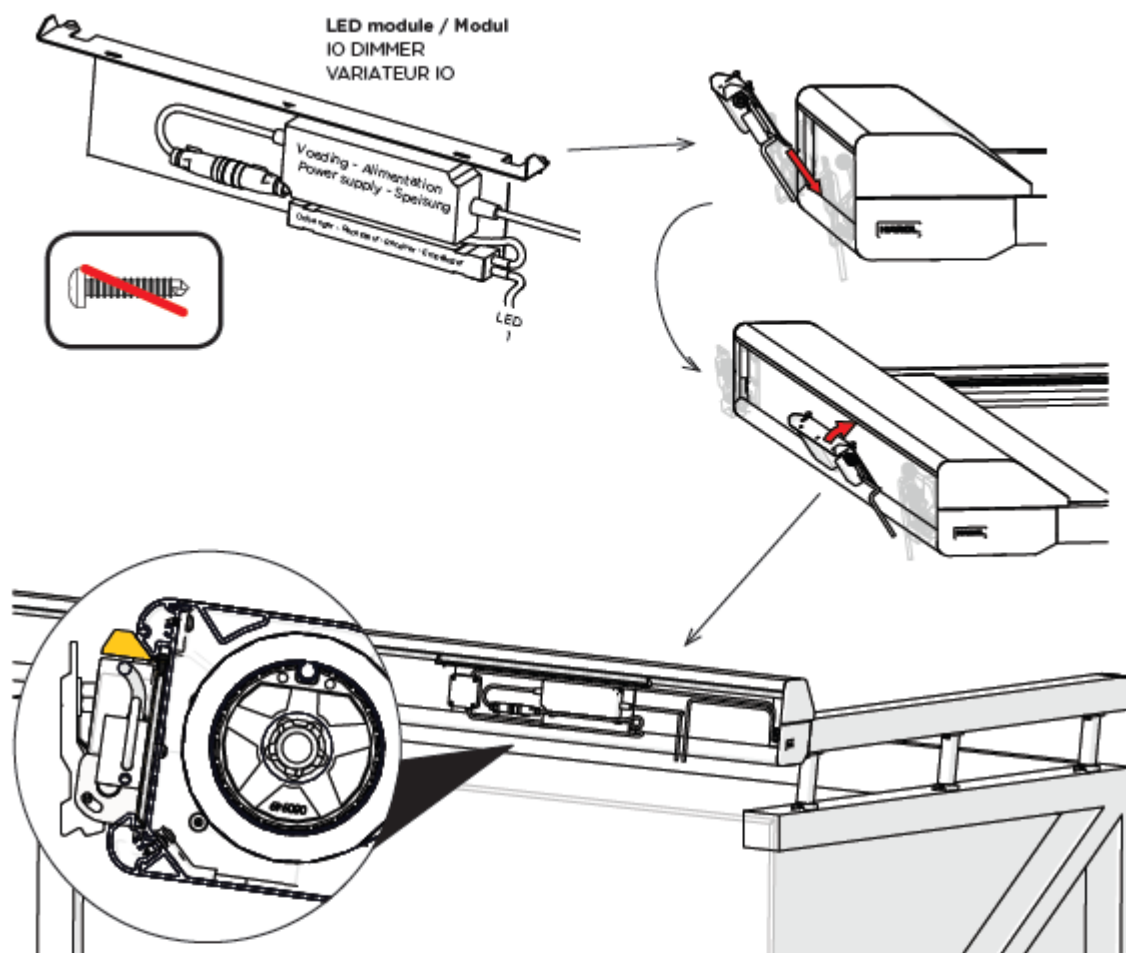
A + B

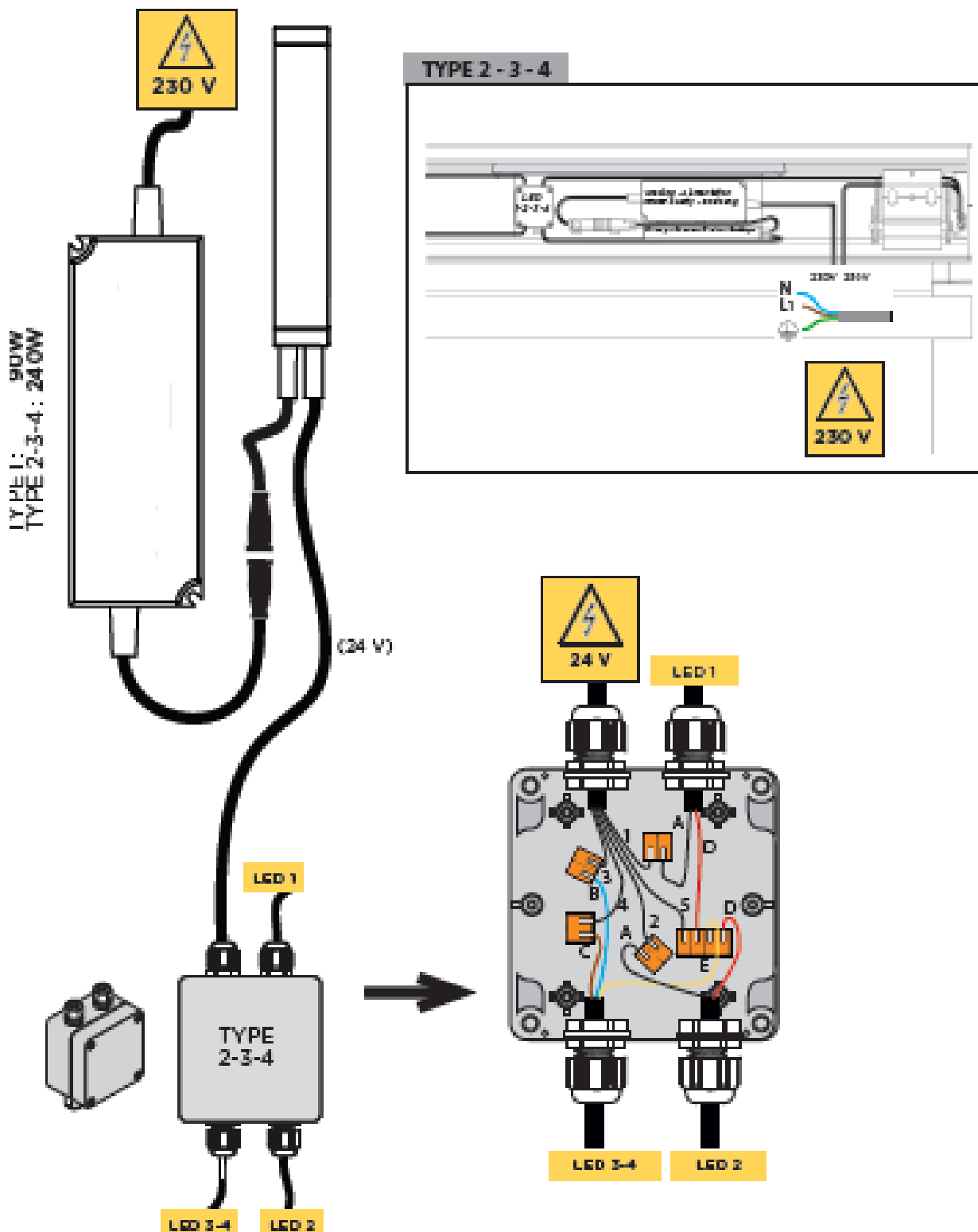


3. A + B

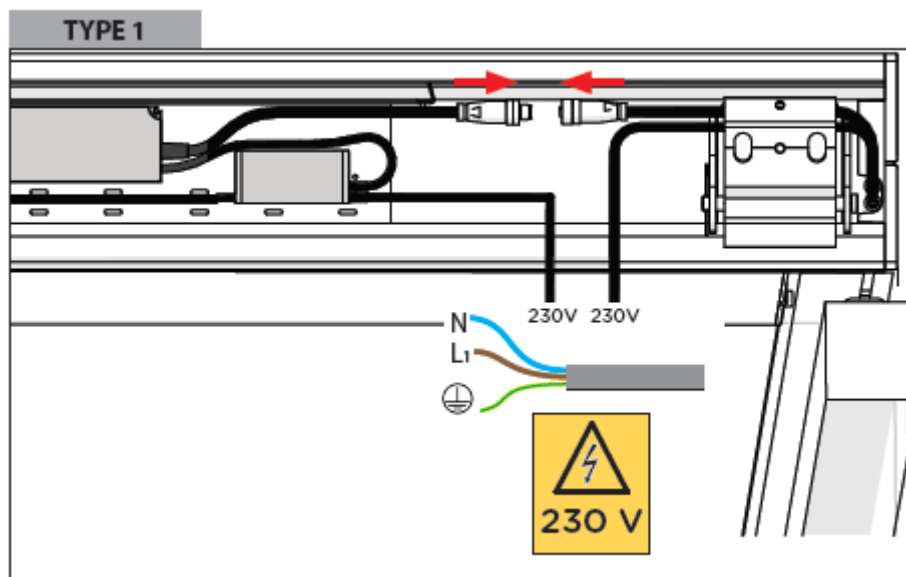
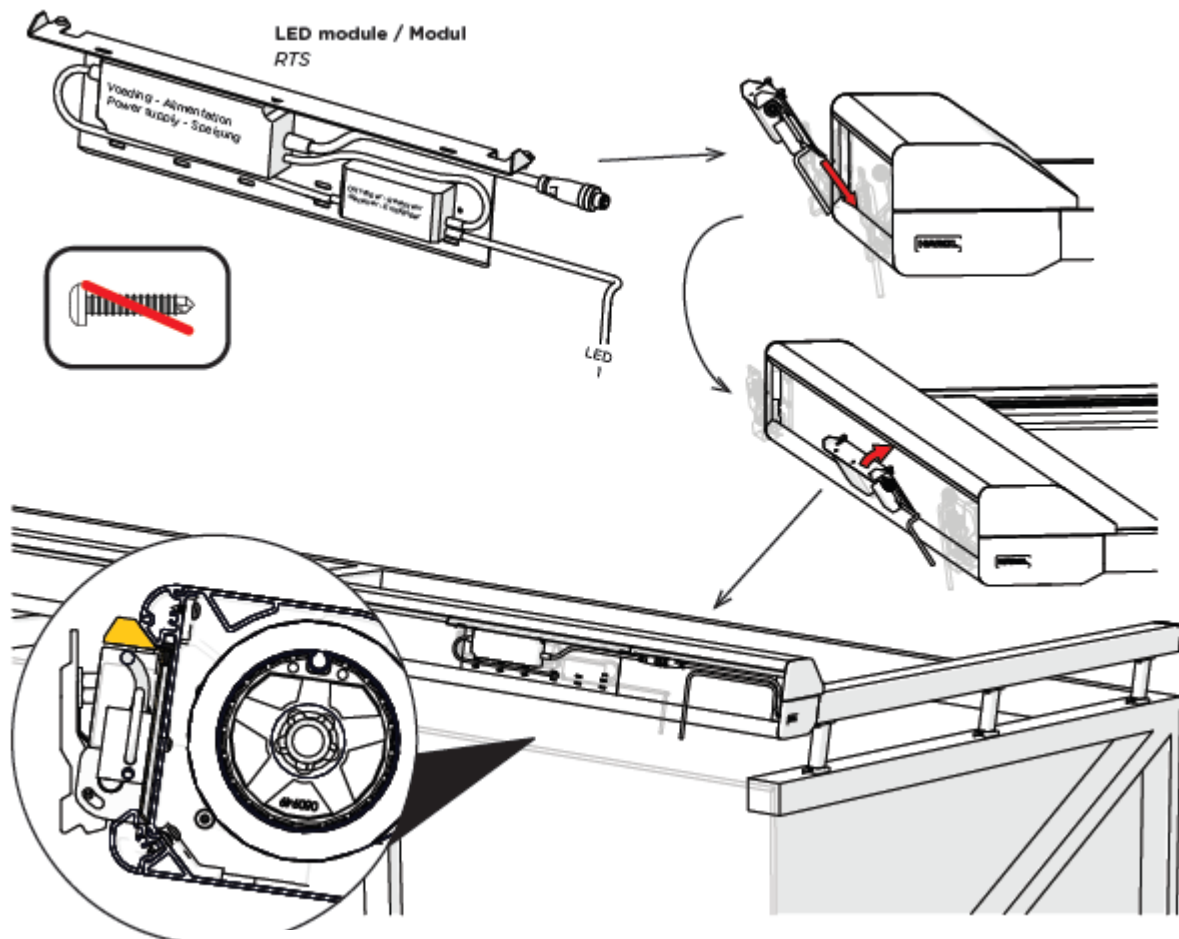


LED PRÍPOJKA IO





LED PRÍPOJKA RTS



RTS LED

